



**ACTIVE LIFESTYLE
BETRIEBSANLEITUNG**



SIMPLON

SIE HABEN MIT DIESEM SIMPLON FAHRRAD EIN HOCHWERTIGES QUALITÄTSPRODUKT ERWORBEN.

In dieser Betriebsanleitung finden Sie alle wichtigen Informationen zur gefahr- und beschädigungsfreien Montage, Anwendung und Wartung Ihres neuen Fahrrads. Bei Zweifeln oder Unsicherheiten bezüglich der Arbeiten an Ihrem Fahrrad sollten Sie unbedingt Ihren Fachhändler hinzuziehen.

Diese Betriebsanleitung muss vor der ersten Verwendung Ihres Fahrrads gelesen und verstanden worden sein. Stellen Sie sicher, dass auch Dritten über die Inhalte dieser Betriebsanleitung informiert werden und die Inhalte verstehen und beachten.

Bewahren Sie diese Betriebsanleitung für späteres Nachschlagen auf. Verkaufen oder verschenken Sie Ihr Fahrrad, muss diese Betriebsanleitung Ihrem Fahrrad beigelegt werden.

Diese Betriebsanleitung ist zusätzlich als PDF-Datei unter simplon.com verfügbar.

Auf der letzten Seite befindet sich der Fahrradpass. Dieser ist im Falle einer eventuellen Reklamation zusammen mit dem Kaufbeleg unbedingt vorzulegen. Achten Sie daher darauf, dass Ihr Fachhändler den Fahrradpass vollständig ausfüllt. Den Fahrradpass (am besten die ganze Betriebsanleitung) und den Kaufbeleg daher sorgfältig aufbewahren!

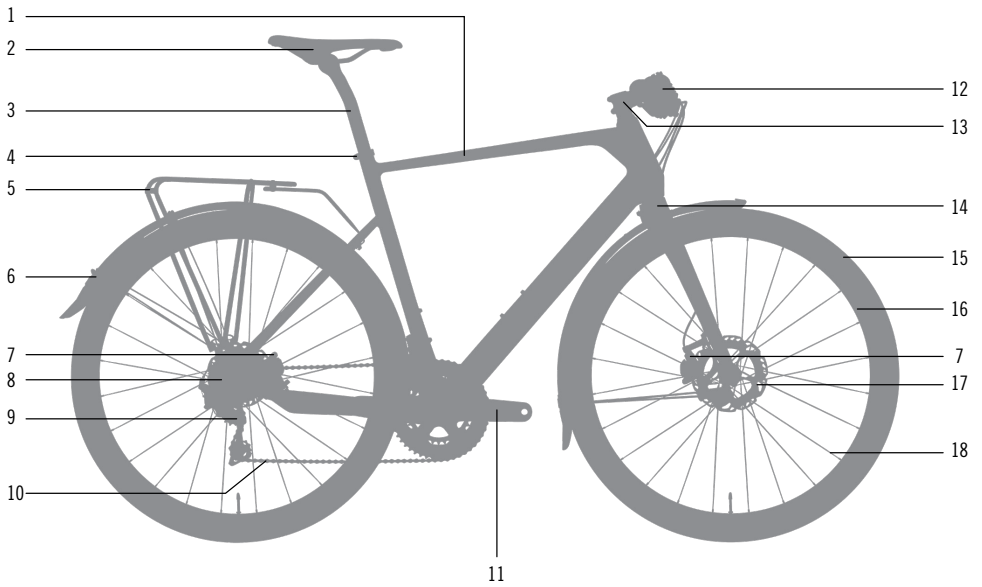
SIMPLON bietet Ihnen zusätzlich die Möglichkeit die bereits freiwillig um 24 Monate verlängerte Garantiedauer für SIMPLON Rahmen bzw. SIMPLON Gabeln um weitere 24 Monate auf insgesamt 72 Monate zu verlängern. Sie müssen dazu Ihr Fahrrad spätestens 20 Tage nach dem Kaufdatum online unter www.simplon.com registrieren (gilt nur für Kunden aus AT, DE, CH, FL und Südtirol). Für weitere Details, siehe www.simplon.com.

Die richtige Wartung und Pflege ihres Fahrrades ist wichtig, denn nur so wird ein langer störungsfreier Betrieb, optimale Leistung und eine entsprechende Fahrsicherheit ermöglicht (siehe „10. Wartung“ auf Seite 24).

Aufgrund der Modellvielfalt und den Ausstattungsmöglichkeiten von SIMPLON kann diese Betriebsanleitung Informationen enthalten, die nicht für Ihr Fahrrad zutreffen. Bilder und Illustrationen können von den tatsächlich eingesetzten Produkten abweichen. Werden unterschiedliche Varianten beschrieben, wird dies klar gekennzeichnet. Zusätzlich zu dieser Betriebsanleitung liegen Ihrem Fahrrad die Montageanleitungen und Produktinformationen der Komponentenhersteller bei.

Nehmen Sie sich bitte Zeit, diese Betriebsanleitung sorgfältig durchzulesen. Trotz der Anleitung können und sollten Sie aber nicht gleich versuchen, alle erforderlichen Arbeiten selbst durchzuführen. Ihr SIMPLON Fachhändler hat das erforderliche Werkzeug und Wissen, um Ihr neues Rad lange „gut in Schuss“ zu halten.

Viel Spaß mit Ihrem neuen SIMPLON Rad wünscht Ihnen die
SIMPLON Fahrrad GmbH



- | | | | |
|----|----------------------|----|----------------------------|
| 1 | Rahmen | 11 | Kurbel |
| 2 | Sattel | 12 | Lenker mit Bedienelementen |
| 3 | Sattelstütze | 13 | Vorbau |
| 4 | Sattelstützen-Klemme | 14 | Gabel |
| 5 | Gepäckträger | 15 | Reifen |
| 6 | Schutzblech | 16 | Felge |
| 7 | Bremszange | 17 | Bremsscheibe |
| 8 | Kassette | 18 | Speiche |
| 9 | Schaltwerk | | |
| 10 | Kette | | |

1. ALLGEMEINES	5
1.1 ERKLÄRUNG VERWENDETER SICHERHEITSHINWEISE	5
1.2 ZIELGRUPPE	5
1.3 ZUSATZINFORMATIONEN DER KOMPONENTENHERSTELLER	5
1.4 WERKZEUGE	5
1.5 MONTAGE VON ANHÄNGERN, KINDERSITZEN UND GEPÄCKTRÄGERN	5
1.6 VERSCHLEISSTEILE	6
1.7 MAXIMALES SYSTEMGEWICHT	6
1.8 HAFTUNGSAUSSCHLUSS	6
2. SICHERHEIT	7
2.1 ALLGEMEINE SICHERHEIT	7
2.2 SICHERHEIT IM UMGANG MIT DEN BREMSEN	8
2.3 SICHERHEIT BEI DER VERWENDUNG EINES GEPÄCKTRÄGERS	8
2.4 SORGFALTPFLICHT DES FAHRERS	8
3. GARANTIE / GEWÄHRLEISTUNG	9
3.1 GARANTIEDAUER	9
3.2 GARANTIEBESTIMMUNGEN	9
4. CRASH REPLACEMENT	10
5. BESTIMMUNGSGEMÄSSER GEBRAUCH	11
6. FAHRRAD IN FAHRBEREITEN ZUSTAND VERSETZEN	12
6.1 VERSANDBOX ÖFFNEN UND INHALT ENTNEHMEN (NUR BEI VERSAND)	12
6.2 LENKER GERADE STELLEN UND STEUERSATZSPIEL EINSTELLEN	13
6.3 NEIGUNG DES LENKERS EINSTELLEN	14
6.4 SATTELHÖHE EINSTELLEN	15
6.5 PEDALE ANBRINGEN	17
7. VOR DER ERSTEN FAHRT	18
8. TÄTIGKEITEN VOR UND NACH DER FAHRT	19
8.1 VOR DER FAHRT	19
8.2 NACH DER FAHRT	21
8.3 NACH EINEM STURZ	22
9. TRANSPORT, LAGERUNG UND ENTSORGUNG	23
9.1 TRANSPORT MIT DEM AUTO	23
9.2 LAGERUNG DES FAHRRADS	23
9.3 VERSAND DES FAHRRADS	23
10. WARTUNG	24
10.1 ANZUGSDREHMOMENTE	25
10.2 REIFENDRUCK	27
10.3 INSPEKTIONSNAHWEIS	28

1. ALLGEMEINES

1.1 ERKLÄRUNG VERWENDETER SICHERHEITSHINWEISE



GEFAHR

...kennzeichnet eine Gefährdung mit hohem Risikograd, die Tod oder schwere Verletzungen zur Folge haben wird, wenn sie nicht vermieden wird.



WARNUNG

...kennzeichnet eine Gefährdung mit mittlerem Risikograd, die leichte oder mittlere Verletzungen zur Folge haben kann, wenn sie nicht vermieden wird



VORSICHT

...kennzeichnet eine Gefährdung mit niedrigem Risikograd, die geringfügige oder mäßige Verletzungen zur Folge haben kann, wenn sie nicht vermieden wird.



HINWEIS

...kennzeichnet eine Gefährdung für Sachgüter.

1.2 ZIELGRUPPE

Die Zielgruppe dieses Handbuchs sind Sie, der Besitzer bzw. die Besitzerin des SIMPLON Fahrrads.

Falls Sie beabsichtigen, Arbeiten an Ihrem Fahrrad selbst durchzuführen, ist grundlegendes Wissen in der Fahrradtechnik eine wichtige Voraussetzung. Bei Fragen oder Zweifeln sollte unbedingt Ihr Fachhändler hinzugezogen werden. Falsche Montage oder falsche Wartung Ihres Fahrrads können zu schwerwiegenden Unfällen mit Todesfolge führen!

1.3 ZUSATZINFORMATIONEN DER KOMPONENTENHERSTELLER

Zusätzlich zu dieser Betriebsanleitung liegen Ihrem Fahrrad Montageanleitungen und Produktinformationen der Komponentenhersteller bei. Alle für die verschiedenen Lebenszyklen wichtigen Informationen wurden in diese Betriebsanleitung integriert. Bei Interesse an weitergehenden komponentenspezifischen Informationen können die Montageanleitungen und Produktinformationen der Komponentenhersteller herangezogen werden. Manche Komponentenhersteller stellen Ihre Informationen nicht in gedruckter Form zur Verfügung. Diesen können aber meist online abgerufen werden.

1.4 WERKZEUGE

Alle Arbeiten am Fahrrad dürfen nur mit geeignetem Werkzeug durchgeführt werden. Alle Schraubverbindungen müssen mit einem geeigneten Drehmomentschlüssel angezogen werden. Nur mit einwandfrei funktionierenden und unbeschädigten Werkzeugen kann eine einwandfreie Montage bzw. Demontage der Komponenten gewährleistet werden.

1.5 MONTAGE VON ANHÄNGERN, KINDERSITZEN UND GEPÄCKTRÄGERN

Kinderanhänger mit Montage am Hinterrad sind ausschließlich für Modelle mit Aluminium-Rahmen und Schnellspannachsen zugelassen.

Es dürfen keine Anhänger oder Kindersitze an der Sattelstütze montiert werden.

Gepäckträger dürfen nur an dafür vorgesehenen Befestigungspunkten angebracht werden. Die Maximallast für nachträglich montierte Gepäckträger beträgt 25 kg. Bei allen Inissio Modellen dürfen ausschließlich Gepäckträger mit einer Maximallast von 12 kg montiert werden.

Die Montage weiterer Anbauteile darf ausschließlich nach Absprache mit SIMPLON erfolgen.

Das maximale Systemgewicht (siehe „1.7 Maximales Systemgewicht“ auf Seite 6) darf auch mit montierten Anbauteilen und Zubehör nicht überschritten werden!

Beachten Sie bei der Mitnahme von Kindern die gesetzlichen Bestimmungen sowie die Bestimmungen des jeweiligen Kindersitz- bzw. Kinderanhänger-Herstellers.

1.6 VERSCHLEISSTEILE

Das Fahrrad als technisches Produkt besteht aus vielen Komponenten, die aufgrund ihrer Funktion einem Verschleiß unterliegen. Die in der folgenden Auflistung erwähnten Komponenten sollten deshalb regelmäßig kontrolliert und nach Bedarf von einem Fachhändler ausgetauscht werden:

- Reifen und Schläuche
- Felgen
- Bremscheiben / Bremsbeläge
- Lager (Steuersatz, Innenlager, Hinterbau-Lagerung, Nabenlager)
- Ketten, Kassetten und Ritzel
- Lenker und Vorbauten
- Griffe
- Sattel und Sattelstütze
- Fett, Schmierstoff, Hydrauliköl und Bremsflüssigkeit
- Innen- und Außenzüge für Bremsen und Schaltung
- Federgabeln
- Aufkleber und Lackierungen

1.7 MAXIMALES SYSTEMGEWICHT



GEFAHR

UNFALLGEFAHR DURCH ÜBERSCHREITUNG DES MAXIMALEN SYSTEMGEWICHTS!

Das maximale Systemgewicht addiert sich aus Fahrer, Fahrrad, Ausrüstung (Helm, Rucksack, Schuhe, Kleidung) und Gepäck. Eine Überschreitung des maximalen Systemgewichts kann Bauteile schwächen und plötzliches und unkontrolliertes Versagen von Bauteilen zur Folge haben.

Das maximale Systemgewicht beträgt:

- KAGU: 160 kg
- alle weiteren SIMPLON Trekking-Fahrräder: 125 kg
- Das maximale Systemgewicht darf nicht überschritten werden!
- Werden Komponenten ausgetauscht, darf deren maximales Systemgewicht nicht geringer als das des Fahrrads sein.

1.8 HAFTUNGSAUSSCHLUSS

Die in diesem Handbuch aufgeführten Tätigkeiten müssen von Personen mit ausreichendem Fachwissen durchgeführt werden.

Der Anwender haftet für Schäden infolge von:

- Verwendung außerhalb des bestimmungsgemäßen Gebrauchs (siehe „5. Bestimmungsgemäßer Gebrauch“ auf Seite 11)
- Nichtbeachtung sicherheitsrelevanter Bestimmungen
- Unsachgemäßer Montage, Reparatur und Wartung
- Verwendung nicht zugelassener Ersatz- und Zubehörteile
- Veränderung des Bauzustandes

2. SICHERHEIT

2.1 ALLGEMEINE SICHERHEIT



GEFAHR

VERLETZUNGSGEFAHR DURCH UNGENÜGENDE SICHERHEITSAUSRÜSTUNG!

Wirkungsvolle Sicherheitsausrüstung trägt einen wertvollen Teil zur persönlichen Sicherheit bei.

- Tragen Sie bei jeder Fahrt einen Helm.
- Tragen Sie stets gut sichtbare und reflektierende Kleidung.



GEFAHR

GEFAHR DURCH UNGENÜGENDE AUSSTATTUNG FÜR DEN ÖFFENTLICHEN STRASSENVERKEHR!

Nicht alle SIMPLON Trekking-Fahrräder sind für die Nutzung im öffentlichen Straßenverkehr vorgesehen. Möchten Sie Ihr Trekking-Fahrrad im öffentlichen Straßenverkehr nutzen, müssen möglicherweise die erforderlichen Ausstattungen (Licht, Reflektoren etc.) von Ihrem Händler nachgerüstet werden.



GEFAHR

UNFALLGEFAHR DURCH PLÖTZLICHES VERSAGEN VORGESCHÄDIGTER ODER VERSCHLISSENER KOMPONENTEN!

Fahrräder sind sehr hohen Belastungen und hohem Verschleiß ausgesetzt. Zusätzlich verursachen Stürze oder nicht vorgesehene Fahrmanöver nicht vorhersehbare Belastungsspitzen. Diese Belastungen können Komponenten Ihres Fahrrads unbemerkt vorschädigen.

- Ihr Fahrrad muss regelmäßig durch Ihren Fachhändler auf Verschleiß und Beschädigungen geprüft werden. Siehe auch „10. Wartung“ auf Seite 24.
- Verschlissene oder beschädigte Komponenten müssen getauscht werden.



GEFAHR

UNFALLGEFAHR DURCH NICHT BEHOBENES STEUERSATZSPIEL!

Durch länger vorhandenes Steuersatzspiel kann der Steuersatz eine Kerbwirkung auf den Gabelschaft haben. In Folge dieser Kerbwirkung kann der Gabelschaft brechen, was Stürze mit schweren Folgen nach sich ziehen kann!

- Steuersatzspiel regelmäßig prüfen und beheben (siehe „6.2 Lenker gerade stellen und Steuersatzspiel einstellen“ auf Seite 13).
- Bei Unklarheiten muss ihr Fachhändler aufgesucht werden.



GEFAHR

UNFALLGEFAHR DURCH KONTAKT VON FUSS UND VORDERRAD BZW. SCHUTZBLECH!

Abhängig von der Rahmengröße, der Schuhgröße und der Fußposition auf dem Pedal kann bei einem großem Lenkeinschlag die Fußspitze das Vorderrad oder das Schutzblech berühren.

- Bei langsamer Fahrt darauf achten, dass der Lenkeinschlag eingeschränkt sein kann.
- Bei schnellerer Fahrt stellt dies kein Problem dar, da hier der Lenkeinschlag in der Regel kleiner ist.

2.2 SICHERHEIT IM UMGANG MIT DEN BREMSEN



GEFAHR

UNFALLGEFAHR DURCH REDUZIERTE BREMSLEISTUNG INFOLGE NICHT EINGEBREMSTER BREMSBELÄGE!

Scheibenbremsen können erst nach sorgfältigem Einbremsen der Bremsbeläge ihre volle Bremskraft entfalten. Wähle dazu eine Straße abseits des öffentlichen Straßenverkehrs.

- Bremsen Sie 20 bis 30 mal mit der Vorder- oder Hinterradbremse von 30 km/h auf 5 km/h ab und wiederholen Sie den Vorgang anschließend für die zweite Bremse. Die Bremsungen sollten so stark wie möglich erfolgen, ohne dass eines der Räder blockiert.



GEFAHR

UNFALLGEFAHR DURCH HOHE BREMSKRAFT DER SCHEIBENBREMSEN!

Moderne Scheibenbremsen besitzen eine sehr hohe Bremskraft. Plötzliches Bremsen kann zum Kontrollverlust des Fahrrads führen.

- Machen Sie sich Abseits des öffentlichen Straßenverkehrs in sicherer Umgebung mit der Bremswirkung Ihrer Scheibenbremsen vertraut.

2.3 SICHERHEIT BEI DER VERWENDUNG EINES GEPÄCKTRÄGERS



WARNUNG

UNFALLGEFAHR DURCH FALSCHER HANDHABUNG DES GEPÄCKTRÄGERS!

Falsche Handhabung des Gepäckträgers oder des darauf befestigten Gepäcks kann im Fahrbetrieb zu schweren Unfällen führen.

- Gepäckträger dürfen nur mit der vorgeschriebenen Maximallast belastet werden. Angaben zur Maximallast finden Sie auf dem Gepäckträger.
- Die Gewichtsgrenze des Fahrrads (siehe „1.7 Maximales Systemgewicht“ auf Seite 6) darf auch mit beladenem Gepäckträger nicht überschritten werden.
- Das Fahrverhalten des Fahrrads, insbesondere das Lenk- und Bremsverhalten, kann sich durch den beladenen Gepäckträger verändern.
- Weitere Ausstattung des Gepäckträgers (Packtaschen etc.) muss nach Angaben des jeweiligen Herstellers angebracht werden.
- Gepäck muss so angebracht sein, dass die Sichtbarkeit des Lichts und der Reflektoren nicht beeinträchtigt wird.
- Gepäck muss gleichmäßig auf beiden Seiten des Gepäckträgers verteilt werden.
- Gepäck muss gegen Herunterfallen oder Verrutschen gesichert werden. Es dürfen keine losen Teile herabhängen.
- Befestigungselemente des Gepäckträgers müssen gesichert und regelmäßig geprüft werden.
- Gepäckträger dürfen nicht verändert oder modifiziert werden.
- Es dürfen keine Anhänger am Gepäckträger angebracht werden.

2.4 SORGFALTPFLICHT DES FAHRERS

Die Anwendung dieser Bedienungsanleitung entbindet den Fahrer nicht von der Sorgfaltspflicht, das Fahrrad in betriebssicherem Zustand zu halten. Bei Fragen muss unbedingt der SIMPLON Service oder Ihr Fachhändler hinzugezogen werden.

3. GARANTIE / GEWÄHRLEISTUNG

3.1 GARANTIEDAUER

Die Gewährleistungspflicht innerhalb der EU beträgt 24 Monate ab dem Erstverkaufsdatum. SIMPLON gewährt in manchen Märkten eine darüberhinausgehende zusätzliche freiwillige Verlängerung der Garantiedauer von 24 Monaten auf Bruch von SIMPLON Rahmen oder SIMPLON Gabeln, wenn dieser auf Material- oder Verarbeitungsfehler zurückzuführen ist. Die freiwillig verlängerte Garantie beinhaltet keine Arbeitskosten oder Transportkosten für den Umbau. Sie ist beschränkt auf Ersatz oder Reparatur des defekten Bauteiles.

Nach einer kostenlosen Online-Registrierung auf www.simplon.com durch den Erstkäufer innerhalb von 20 Tagen ab dem Kaufdatum wird diese Bruchgarantie um weitere 24 Monate – also auf insgesamt 6 Jahre – verlängert (Garantieverlängerung ist nicht in allen Märkten zutreffend).

Die gesetzliche Gewährleistung wird durch die von SIMPLON freiwillig verlängerte Garantie nicht eingeschränkt. Die freiwillig verlängerte Garantie gilt nur für Rahmen- oder Gabelbruch. Für die Lackierung gelten die gesetzlichen Gewährleistungsbestimmungen.

Die freiwillig verlängerte Bruchgarantie gilt nur für den Ersterwerber/-in und ist nicht übertragbar. Sie beinhaltet keine für einen Umbau anfallende Arbeitskosten oder Transportkosten und ist beschränkt auf Ersatz oder Reparatur des defekten Bauteils. Die Einhaltung der Garantiebestimmungen ist Voraussetzung für einen Garantieanspruch.

3.2 GARANTIEBESTIMMUNGEN

- Die Garantie gilt nur für den/die Ersterwerber/-in des betroffenen Fahrrads und ist nicht übertragbar.
- Sollte eine Garantieleistung in Anspruch genommen werden, resultiert daraus weder eine Verlängerung noch ein Neubeginn der Garantiedauer.
- Die Vorlage des komplett ausgefüllten und mit dem Händlerstempel versehenen Fahrradpasses sowie der Kaufquittung ist unbedingt erforderlich. Ansonsten ist eine umgehende und positive Garantieerledigung nicht möglich.
- SIMPLON behält sich das Recht vor, kostenfreie Mängelbeseitigung abzulehnen, wenn die erforderlichen Dokumente nicht mit dem reklamierten Teil vorgelegt werden oder wenn der Fahrradpass unvollständig, unleserlich oder nachweislich falsch ausgefüllt ist.
- Die Gewährleistung/Garantie umfasst keinen der nachfolgenden Punkte:
 - Unfälle oder andere nicht in der Macht von SIMPLON liegende Umstände
 - Reparaturen durch Dritte, die keine autorisierten SIMPLON Fachhändler sind
 - Fahrräder, bei denen die Rahmennummer geändert, entfernt oder unleserlich gemacht wurde
 - SIMPLON Rahmen oder Starrgabeln, die neu lackiert wurden
- Ein Garantieanspruch ist immer bei einem autorisierten SIMPLON Fachhändler (am besten bei dem Händler, bei dem Sie das Fahrrad gekauft haben) geltend zu machen.
- Im Falle eines Garantieanspruches hat SIMPLON die Möglichkeit, nach eigenem Ermessen die defekten Teile zu reparieren oder zu ersetzen. Sollte ein Bauteil derselben Type, Größe oder Farbe nicht mehr lieferbar sein, kann SIMPLON ein Teil, welches als Nachfolge-Bauteil angesehen werden kann, zur Abgeltung des Garantieanspruches zur Verfügung stellen. Die Garantie ist beschränkt auf die Reparatur oder den Ersatz von defekten Teilen. Darüber hinaus können keine weiteren Ansprüche geltend gemacht werden.
- Die über die gesetzliche Gewährleistung hinausreichende Garantiezeit beinhaltet nur das defekte Bauteil. Erforderlicher Arbeitsaufwand bzw. anfallende Verpackungs- oder Portospesen gehen zu Lasten des Käufers. Um in den Genuss der verlängerten Garantie zu kommen, müssen nach ca. 100 bis 200 gefahrenen Kilometern bei Ihrem Fachhändler alle beweglichen Teile auf ihre Einstellung kontrolliert, sowie alle Muttern, Schrauben, Kurbeln, Pedale und Speichennippel nachgezogen und das Erstservic in der Service-Checkliste bestätigt werden.

4. CRASH REPLACEMENT

Mit einem SIMPLON Fahrrad erwerben Sie ein hochwertiges, in Österreich gefertigtes Qualitätsprodukt das nach höchsten Ansprüchen konstruiert, entwickelt und mit außergewöhnlicher handwerklicher Präzision montiert wurde.

Um Sie als Erstbesitzer dann auch in schwierigen Situationen nicht im Stich zu lassen, bietet wir Ihnen auf SIMPLON Carbonrahmen und SIMPLON Carbonschellen für die Modelljahre 2010 bis 2016 ein Crash Replacement über 2 Jahre ab Kaufdatum an. Ab Modelljahr 2017 gewährt Ihnen SIMPLON das Crash Replacement sogar für 3 Jahre ab Kaufdatum an. Das Modelljahr können Sie der dem Fahrrad beigelegten Garantiekarte entnehmen.

Ganz gleich, ob Sie einen schweren Sturz oder einen Unfall hatten oder ob Ihr SIMPLON Carbonrahmen oder Ihre SIMPLON Carbonschelle auf andere Art nicht mehr funktionstauglich wurde: SIMPLON bietet Ihnen die Möglichkeit, Ihren oder einen vergleichbaren Carbonrahmen bzw. Ihre oder eine vergleichbare Carbonschelle von SIMPLON zu günstigen Konditionen zu erwerben.

ANGEBOT CRASH-REPLACEMENT:

- Modelljahre 2010-2016:
Im ersten Jahr ab Kaufdatum erhalten Sie eine Preisreduktion von 50% vom Verkaufspreis des Ersatzteils. Im zweiten Jahr ab Kaufdatum erhalten Sie eine Preisreduktion von 35% vom Verkaufspreis des Ersatzteils.
- Modelljahre ab 2017:
In den ersten drei Jahren ab Kaufdatum erhalten Sie eine Preisreduktion von 50% vom Verkaufspreis des Ersatzteils.
- SIMPLON vergütet dem SIMPLON-Fachhändler für die administrative Abwicklung des Crash-Replacement EUR 33,00 (A+D+I) bzw. CHF 50,00 (CH + Lie). Sämtliche anfallenden Frachtkosten (Porto, Zoll, etc.) bzw. Umbaukosten beim SIMPLON-Fachhändler sind von Ihnen als Erstbesitzer zu tragen. Das Crash Replacement Angebot gilt nur für Rahmen, eine Anrechnung auf ein neues Komplett Rad ist nicht möglich.

BEDINGUNGEN CRASH-REPLACEMENT:

- Das Angebot beschränkt sich auf den Erstbesitzer, der sich binnen 20 Tagen ab Kaufdatum (Rechnungsdatum) als Besitzer online unter www.simplon.com registriert hat.
- Unser Angebot gilt für SIMPLON Carbonrahmen (ohne Dämpfer) und SIMPLON Carbonschellen.
- Unser Angebot gilt nicht für im Zuge der Gewährleistung bzw. Garantie bereits ersetzte Produkte.
- Beschädigungen müssen die Funktionstauglichkeit beeinträchtigen (optische Beschädigungen ausgeschlossen).
- Beschädigungen dürfen nicht mutwillig herbeigeführt worden sein.
- Der Erwerb muss bei einem autorisierten SIMPLON-Fachhändler erfolgt sein.
- Die Abwicklung des Crash Replacement muss über einen autorisierten SIMPLON-Fachhändler erfolgen.
- Das Formular ‚Crash-Replacement‘, das über www.simplon.com ausgedruckt werden kann, ist vollständig auszufüllen. Die Vollständigkeit dieses Formulars ist eine Voraussetzung für die Bearbeitung Ihrer Crash Replacement-Anfrage.
- Die beschädigte Ware muss vom SIMPLON-Fachhändler an uns retourniert werden (Frachtkosten gehen zu Lasten des Erstkäufer).

ABWICKLUNG:

1. Sie als Erstbesitzer möchten ein Crash-Replacement in Anspruch nehmen.
2. Suchen Sie bitte ihren SIMPLON Fachhändler auf und besprechen die Abwicklung mit ihm.
3. Ihr SIMPLON-Fachhändler meldet sich im SIMPLON-Service-Center und erhält eine CR-Bearbeitungsnummer (die im Formular „Crash-Replacement“ eingetragen sein muss).
4. Sie als Erstbesitzer füllen im Formular „Crash-Replacement“ die Felder „Persönliche Daten“, „Daten Fachhändler“, „Daten Carbonrahmen/Carbonschelle“ und den „Unfallbericht“ aus und unterschreiben das Formularblatt.
5. Der SIMPLON-Fachhändler übermittelt die Crash Replacement Anfrage VOR dem Versand der Ware an SIMPLON. Der versendeten Ware muss Folgendes beigelegt werden:
 - Rechnungskopie (des Erstbesitzers)
 - Ausgefüllte Original-Garantiekarte (letzte Seite des Handbuchs)
 - Vollständig ausgefülltes Formular „Crash-Replacement“.
6. Die beschädigte Ware wird vom SIMPLON-Fachhändler an SIMPLON gesendet.
 - Der Versandkarton soll für SIMPLON die Information „Crash-Replacement“ tragen.
 - Sollte SIMPLON feststellen, dass ein Schaden mutwillig herbeigeführt wurde, behält sich SIMPLON das Recht vor, das Crash-Replacement auszusetzen!

Ein Vorabaustausch von Carbonrahmen und Carbonschellen im Rahmen eines Crash-Replacements ist leider nicht möglich!

5. BESTIMMUNGSGEMÄSSER GEBRAUCH

Der Einsatzbereich der SIMPLON Fahrräder ist in fünf Kategorien aufgeteilt - von Fahrten auf geteerten Straßen bis zum Einsatz im Downhill- oder Freeride-Bereich. Die Fahrräder sind ausschließlich gemäß deren bestimmungsgemäßem Gebrauch zu verwenden. Anderenfalls übernimmt der Anwender die Verantwortung.

Zur Identifikation des bestimmungsgemäßen Gebrauchs deines Fahrrads befindet sich ein Aufkleber mit der Einsatzkategorie auf dem Rahmen deines Fahrrads.



KATEGORIE 1: EINSATZ AUSSCHLIESSLICH AUF BEFESTIGTEN WEGEN

Kategorie 1 steht für den Einsatz von Fahrrädern und dessen Komponenten auf befestigten Wegen.

Die Räder bleiben stets in Kontakt mit dem Untergrund.



KATEGORIE 2: EINSATZ AUF UND ABSEITS DER STRASSE UND STUFEN BIS 15 CM

Kategorie 2 steht für den Einsatz von Fahrrädern und dessen Komponenten unter den Bedingungen von Kategorie 1 sowie auf Schotterwegen und moderaten Trails. Die Räder können den Kontakt zum Untergrund verlieren. Stufen können eine maximale Höhe von 15 cm erreichen.



KATEGORIE 3: EINSATZ IN GROBEM GELÄNDE UND SPRÜNGE BIS 61 CM

Kategorie 3 steht für den Einsatz von Fahrrädern und dessen Komponenten unter den Bedingungen von Kategorie 1 und 2 sowie auf groben Trails, grobem und unbefestigtem Gelände, welches gehobene Fahrtechnik erfordert. Sprünge und Stufen erreichen eine maximale Höhe von 61 cm.



KATEGORIE 4: EINSATZ IN GROBEM GELÄNDE UND SPRÜNGE BIS 122 CM

Kategorie 4 steht für den Einsatz von Fahrrädern und dessen Komponenten unter den Bedingungen von Kategorie 1, 2 und 3 sowie höheren Geschwindigkeiten auf groben und steilen Trails. Sprünge erreichen eine maximale Höhe von 122 cm.



KATEGORIE 5: EXTREMER EINSATZBEREICH (DOWNHILL, FREERIDE, DIRT)

Kategorie 5 steht für den Einsatz von Fahrrädern und dessen Komponenten unter den Bedingungen von Kategorie 1, 2, 3 und 4 sowie extreme Sprünge und Geschwindigkeiten auf groben Trails und in Bikeparks. Dirt- und Slopestyle-Fahrräder sind nicht für den Einsatz auf Downhillstrecken ausgelegt.

6. FAHRRAD IN FAHRBEREITEN ZUSTAND VERSETZEN

Im Normalfall wird das Fahrrad durch Ihren Fachhändler in einen fahrbereiten Zustand versetzt. Falls Ihnen das Fahrrad aber in einer Versandbox zugeschickt wurde (evtl. nach Reparaturen durch SIMPLON oder Ihren Fachhändler), finden Sie im Folgenden ein paar einfache Schritte, um Ihr Fahrrad in einen fahrbereiten Zustand zu versetzen.



GEFAHR

UNFALLGEFAHR DURCH UNSACHGEMÄSS MONTIERTE KOMponentEN!

Unsachgemäß montierte Komponenten können sich während der Fahrt lösen!

- Die Montage muss gemäß dieser Bedienungsanleitung erfolgen.
- Bei Zweifeln muss der SIMPLON Service oder Ihr Fachhändler hinzugezogen werden.

BENÖTIGTES WERKZEUG

Für die Montage des Fahrrads benötigen Sie je nach Modell und Ausstattungsvariante folgende Werkzeuge:

- 4 mm, 5 mm, 6 mm, 8 mm Innensechskantschlüssel
- Torx T25
- Drehmomentschlüssel mit 4 mm, 5 mm, 6 mm und 8 mm Innensechskant-Einsatz und Torx T25 Einsatz
- 15 mm Gabelschlüssel

6.1 VERSANDBOX ÖFFNEN UND INHALT ENTNEHMEN (NUR BEI VERSAND)

Untersuchen Sie die Versandbox vor dem Öffnen auf äußere Beschädigungen und anschließend den Inhalt auf Vollständigkeit! Zeigen Sie eventuell auftretende Mängel bitte sofort an!

Öffnen Sie die Versandbox vorsichtig an einem der schmalen Seitenteile. Achten Sie beim Öffnen der Bike Box mit einem Messer darauf, innen liegende Teile nicht zu beschädigen.

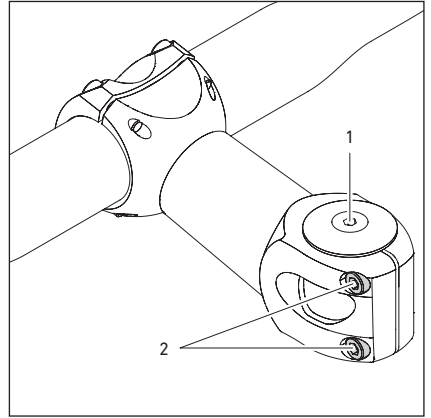
6.2 LENKER GERADE STELLEN UND STEUERSATZSPIEL EINSTELLEN



VORSICHT

Die Schraube zur Einstellung des Steuersatzspiels (1) dient nicht dem Festziehen des Vorbaus, sondern nur zur Einstellung des Lagerspiels!

1. Klemmschraube(n) (2) des Vorbaus mit einem Innensechskantschlüssel lösen. Die Schraube zur Einstellung des Steuersatzspiels (1) nicht lösen.
2. Lenker in Fahrtrichtung drehen und den Lenker nach dem Vorderrad ausrichten.



3. Steuersatzspiel prüfen: Vorderradbremse ziehen und das Fahrrad langsam vor und zurück bewegen.
→Es darf kein Spiel spürbar sein.
4. Wenn Steuersatzspiel spürbar ist: Schraube zur Einstellung des Steuersatzspiels (1) eine Viertelumdrehung im Uhrzeigersinn drehen.
5. Steuersatzspiel erneut prüfen und vorigen Schritte bei Bedarf wiederholen bis kein Steuersatzspiel mehr vorhanden ist.
6. Klemmschraube(n) (2) des Vorbaus abwechselnd anziehen.
Sie finden das nötige Anzugsdrehmoment auf dem Vorbau oder im Kapitel „10.1 Anzugsdrehmomente“ auf Seite 25.
7. Bei Zweifeln oder Unklarheiten muss die Hilfe Ihres Fachhändlers in Anspruch genommen werden.

6.3 NEIGUNG DES LENKERS EINSTELLEN

Die Lenker-Enden sind meist etwas abgewinkelt. Stellen Sie den Lenker so ein, dass Ihre Handgelenke nicht zu stark abgewinkelt werden.

1. Schrauben der Lenkerklemmung soweit gegen den Uhrzeigersinn drehen, dass sich die Neigung des Lenkers einstellen lässt.

2. Prüfen, ob eine Schutzfolie zwischen Lenker und Vorbau vorhanden ist.
Wenn eine Schutzfolie vorhanden ist:

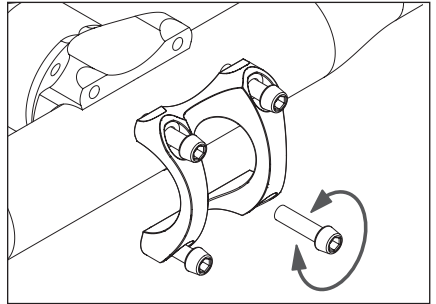
2.1 Schrauben der Lenkerklemmung vollständig herausdrehen und die Lenkerklemmschelle(n) abnehmen.

2.2 Lenker abnehmen und Schutzfolie vom Lenker abnehmen.

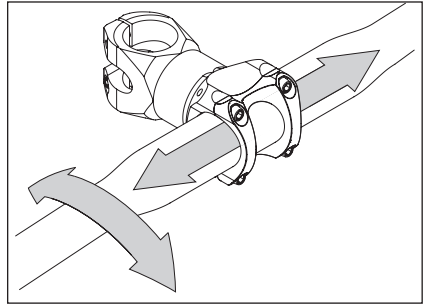
2.3 Montagpaste auf die Klemmfläche des Lenkers auftragen.

2.4 Lenker und die Lenkerklemmschelle(n) wieder anbringen.

2.5 Schrauben der Lenkerklemmung im Uhrzeigersinn hineindrehen und so fest anziehen, dass sich der Lenker noch bewegen lässt.

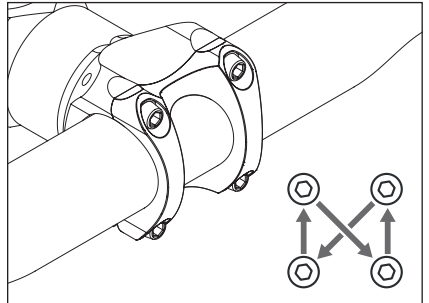


3. Lenker mittig ausrichten und Neigung des Lenkers einstellen.



4. Schrauben der Lenkerklemmung abwechselnd in kleinen Schritten anziehen, bis das Anzugsdrehmoment erreicht ist.

Sie finden das nötige Anzugsdrehmoment auf dem Vorbau oder im Kapitel „10.1 Anzugsdrehmomente“ auf Seite 25.



Nach der Neigungseinstellung des Lenkers müssen Sie die Brems- und Schaltgriffe wieder in die richtige Position bringen.

6.4 SATTELHÖHE EINSTELLEN



GEFAHR

UNFALL- UND BESCHÄDIGUNGSGEFAHR DURCH UNTERSCHREITUNG DER MINDESTEINSTECKTIEFE DER SATTELSTÜTZE!

Bei Unterschreitung der Mindesteinstecktiefe kann die Sattelstütze im Fahrbetrieb brechen oder der Rahmen Schaden nehmen.

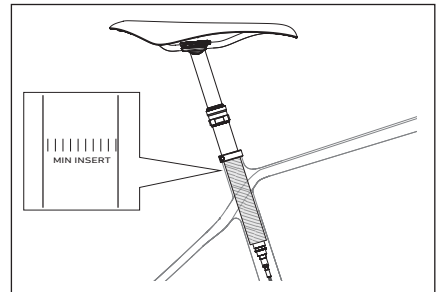
- Die auf der Sattelstütze markierte Mindesteinstecktiefe darf auf keinen Fall unterschritten werden.

Die richtige Sitzhöhe wird durch den Tretvorgang festgelegt. Das Bein darf bei der normalen Tretbewegung in der untersten Stellung der Tretkurbel, der weitesten Entfernung des Pedals vom Sattel, nicht maximal durchgestreckt sein. Ist die Sitzhöhe zu hoch, überwindet man diesen tiefsten Punkt schwer, der Tritt wird unrund. Zu tiefe Sitzposition belastet das Kniegelenk, zu hohe Sitzposition belastet das Hüftgelenk.

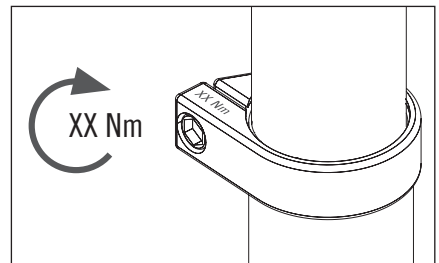
Die Höhe des Sattels sollte so eingestellt werden, dass das Bein ganz durchgestreckt ist, wenn Sie die Ferse auf das Pedal, das sich in unterster Position befindet, stellen. (Dabei müssen Schuhe mit flachen Sohlen, bzw. flachen Absätzen verwendet werden!) Die Hüfte muss dabei gerade bleiben.

1. Schraube(n) der Sattelstützen-Klemmschelle öffnen.
2. Höhe des Sattels durch Herausziehen oder Hineinschieben der Sattelstütze ändern und den Sattel gerade ausrichten.

Die Mindesteinstecktiefe ist auf der Sattelstütze markiert. Die Markierung darf nach Einstellen der Sitzhöhe nicht sichtbar sein!



3. Schraube(n) der Sattelstützen-Klemmschelle mit dem erforderlichen Drehmoment anziehen.
Sie finden das nötige Anzugsdrehmoment auf der Klemmschelle oder im Kapitel „10.1 Anzugsdrehmomente“ auf Seite 25.



4. Ist die Sattelstütze anstelle der geschraubten Klemmschelle mit einer Klemmschelle mit Schnellspannhebel gesichert, so erfolgt die Verstellung durch Öffnen und Schließen des Schnellspannhebels. Bitte ziehen Sie die Schnellspannklemme nur „handfest“ und mit Gefühl an. Sollte die Stütze nicht fest genug sitzen, den Schnellspannhebel nochmals öffnen, die Mutter auf der Gegenseite etwas festziehen und den Hebel schließen. Diesen Vorgang solange wiederholen bis die Stütze fest sitzt.
5. Setzen Sie sich auf Ihr Fahrrad und prüfen Sie die richtige Höhe des Sattels.
→ Ein sicheres Auf- und Absteigen ist möglich.
→ Im Stand sollte der Fuß gerade so den Boden erreichen können.



HINWEIS

BESCHÄDIGUNGSGEFAHR DER SATTELSTÜTZE BEI UNSACHGEMÄSSER EINSTELLUNG DER SITZHÖHE!

Wird eine Vario-Sattelstütze mit interner Leitungsverlegung in den Rahmen geschoben, ohne die Leitung nachzuziehen, knickt die Leitung ab. Undichtigkeiten und Fehlfunktionen sind die Folge.



SITZHÖHE VERRINGERN

1. Sattelklemmschelle öffnen.
2. Sattelstütze vorsichtig einschieben und Leitung gleichzeitig vorsichtig aus der Öffnung im Sitzrohr des Rahmens ziehen.
3. Leitung spannungs- und knickfrei verlegen.
4. Sattelklemmschelle schließen.

SITZHÖHE ERHÖHEN

1. Sattelklemmschelle öffnen.
2. Sattelstütze vorsichtig herausziehen und Leitung gleichzeitig vorsichtig nachschieben.
→ Mindesteinstecktiefe der Vario-Sattelstütze beachten!
3. Leitung spannungs- und knickfrei verlegen.
4. Sattelklemmschelle schließen.
 - Bei Verwendung einer geschraubten Klemmschelle findest du das nötige Anzugsdrehmoment auf der Klemmschelle oder im Kapitel „10.1 Anzugsdrehmomente“ auf Seite 25.
 - Bei Verwendung einer Klemmschelle mit Schnellspannhebel muss der Hebel so fest wie möglich von Hand geschlossen werden.

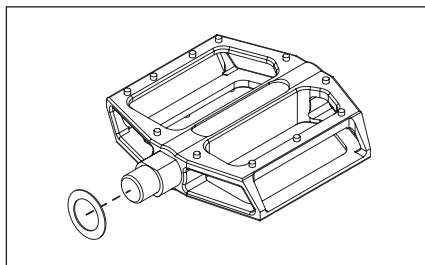
6.5 PEDALE ANBRINGEN

Eines der Pedale besitzt ein Rechts- und das andere ein Linksgewinde.

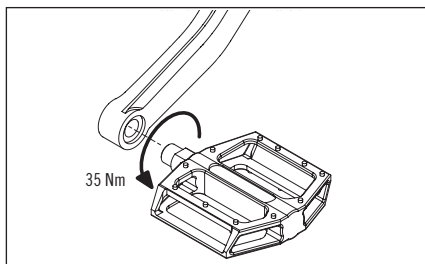
Die meisten Pedale sind mit „L“ und „R“ für die Montageseite gekennzeichnet. Bei manchen Pedalen ist das linke Pedal mit einer Rille auf der Achse gekennzeichnet.

Weitere Details finden Sie in der Bedienungsanleitung des Herstellers.

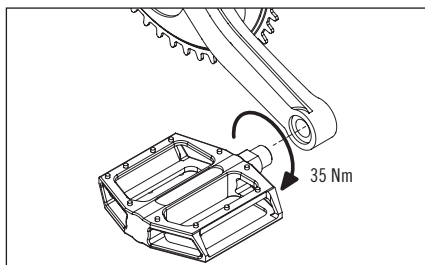
1. Prüfen, ob sich Unterlegscheiben im Lieferumfang Ihres Fahrrads befinden. Wenn vorhanden, beide Unterlegscheiben auf beide Pedalachsen aufstecken.



2. Linkes Pedal gegen den Uhrzeigersinn in das Gewinde im linken Kurbelarm hineindrehen und Pedal mit einem Anzugsdrehmoment von 35 Nm festziehen.



3. Rechtes Pedal im Uhrzeigersinn in das Gewinde im rechten Kurbelarm hineindrehen und Pedal mit einem Anzugsdrehmoment von 35 Nm festziehen.



7. VOR DER ERSTEN FAHRT

VORBEREITUNGEN

- Das Fahrrad wurde in einen fahrbereiten Zustand versetzt (siehe „6. Fahrrad in fahrbereiten Zustand versetzen“ auf Seite 12).
- Die Sitzhöhe ist so eingestellt, dass ein komfortables Fahren und sicheres Auf- und Absteigen möglich ist (siehe „6.4 Sattelhöhe einstellen“ auf Seite 15).
- Die erforderlichen Tätigkeiten aus „8.1 Vor der Fahrt“ auf Seite 19 sind ausgeführt.

TÄTIGKEITEN VOR DER ERSTEN FAHRT

1. Machen Sie sich in einfachem Gelände abseits des öffentlichen Straßenverkehrs mit Fahrverhalten, Bremsen, Schaltung und – wenn vorhanden – mit den Federelementen vertraut. Auch hier den Helm nicht vergessen! Steigern Sie nur langsam den Anspruch des Geländes bzw. der Fahrmanöver.
2. Bremsbeläge einbremsen.
Wählen Sie eine Straße abseits des öffentlichen Straßenverkehrs und bremsen Sie 20 bis 30-mal mit einer Bremse von 30 km/h auf 5 km/h ab. Die Bremsungen sollten so stark wie möglich erfolgen, ohne dass eines der Räder blockiert. Anschließend Vorgang für die zweite Bremse wiederholen. Erst danach kann die Bremse ihre volle Bremskraft entfalten.
Beachten Sie hierzu auch die Herstellerangaben der Bremse (siehe beiliegende Bedienungsanleitung). Bei Abweichungen müssen die Angaben des Herstellers beachtet werden.
3. Funktion der Bremsen während der Fahrt prüfen.
Üben Sie zuerst auf sicherem Gelände das Bremsen, bis Sie ein gewisses Bremsgefühl erhalten. Bremspunkt und Bremsdosierbarkeit können bei jedem Rad unterschiedlich sein. Sie müssen instinktiv wissen, wie und welche Bremse Sie mit dem jeweiligen Hebel bedienen.
4. Machen Sie sich mit dem Schaltsystem vertraut.
Bei langsamer Fahrt durch alle Gänge schalten und einen passenden Gang wählen. Üben Sie richtiges Schalten zuerst in sicherem Gelände, bis Sie die Funktionsweise der Schaltung kennen.
5. Haben Sie spezielle Pedale auf Ihrem Rad, machen Sie sich auch damit vertraut. Bei manchen Systempedalen ist nicht nur der Einstieg, sondern auch der Ausstieg gewöhnungsbedürftig und erfordert eine Eingewöhnungsphase.
6. Lassen Sie bei einem Rad mit Federungssystemen von einem Händler die Federungseinstellung vornehmen.

8. TÄTIGKEITEN VOR UND NACH DER FAHRT

8.1 VOR DER FAHRT

Für den sicheren Gebrauch Ihres Fahrrads muss vor der Fahrt der Zustand des Fahrrads und seiner Komponenten geprüft werden. Liegen Mängel oder Fehler vor, muss Ihr Fahrrad von Ihrem Fachhändler überprüft, und die Mängel beseitigt werden. Fahren Sie niemals mit einem defekten oder fehlerhaften Fahrrad!

	VOR DER ERSTEN FAHRT	VOR JEDER FAHRT
Gesamtzustand des Fahrrads prüfen →Es sind keine Beschädigungen oder Auffälligkeiten vorhanden.	X	X
LAUFRÄDER		
Laufträder prüfen: Heben Sie nacheinander Vorder- und Hinterrad an und drehen Sie die Räder. →Die Räder müssen leichtgängig drehen. →Die Räder müssen gerade, ohne Seiten- oder Höhenschlag drehen. →Die Reifen dürfen an keiner Stelle den Rahmen berühren	X	X
Laufträder auf Nabenspiel prüfen: Heben Sie nacheinander Vorder- und Hinterrad an und bewegen Sie die Laufträder seitwärts. →Es darf kein Spiel spürbar sein.		X
Freilaufsystem der Hinterradnabe prüfen: Setzen Sie sich auf Ihr Fahrrad, ziehen Sie die Vorderradbremse und treten Sie im Stand mit mäßigem Kraftaufwand in die Pedale. →Die Kraft muss auf das Hinterrad übertragen werden. →Der Freilauf darf nicht durchrutschen.		X
Prüfe den Luftdruck in den Reifen: Der Luftdruck lässt sich am besten mit einer Standpumpe mit Manometer prüfen. →Der vom Reifen- oder Felgenhersteller angegebene minimale und maximale Reifendruck darf nicht über- bzw. unterschritten werden. Siehe „10.2 Reifendruck“ auf Seite 27.	X	X
Reifen auf Beschädigungen und Verschleiß prüfen. →Es dürfen keine Beschädigungen vorhanden sein. →Der Verschleiß darf nicht so weit fortgeschritten sein, dass die Pannenschutzeinlage oder Karkassenfäden auf der Lauffläche sichtbar werden.		X
Korrekten Sitz der Schnellspanner und Steckachsen prüfen.		X
BREMSEN		
Bremswirkung prüfen: Ziehen Sie im Stand nacheinander beide Bremshebel und bewegen Sie das Fahrrad vor und zurück. →Das Vorder- und Hinterrad muss bei gezogener Bremse blockieren.	X	X
Verschleißgrad der Bremsbeläge prüfen. →Scheibenbremse: Der Bremsbelag auf dem metallischen Träger muss eine Mindeststärke von 1 mm haben. →Felgenbremse: Die Querrillen des Bremsbelags müssen eine Mindesttiefe von 1 mm aufweisen.		X
Verschleißgrad der Bremsscheibe prüfen. →Mindeststärken der Bremsscheiben: Avid: 1,55 mm, Magura: 1,8 mm, Shimano: 1,5 mm		X
Bremslleitungen und Anschlüsse auf Bremsflüssigkeits-Austritt und Defekte prüfen. →Es darf keine Bremsflüssigkeit an den Leitungsanschlüssen austreten.	X	X

	VOR DER ERSTEN FAHRT	VOR JEDER FAHRT
ANBAUTEILE		
Festen Sitz des Vorbaus prüfen: Stellen Sie sich vor das Fahrrad, klemmen Sie das Vorderrad zwischen die Knie und versuchen Sie den Lenker zu verdrehen. →Der Lenker darf sich mit normalem Kraftaufwand nicht verdrehen lassen.	X	X
Lagerspiel des Steuersatzes prüfen: Stellen Sie sich mit beiden Händen am Lenker neben Ihr Fahrrad, ziehen Sie den Bremshebel der Vorderradbremse und bewegen Sie das Fahrrad langsam vor und zurück. →Es darf kein Lagerspiel feststellbar sein.	X	X
Festen Sitz der Sattelstütze prüfen: Stellen Sie sich hinter Ihr Fahrrad, fassen Sie mit einer Hand an den Sattel und versuche Sie diesen zu verdrehen. →Der Sattel und die Sattelstütze dürfen sich nicht verdrehen lassen.	X	X
Alle Anbauteile auf festen Sitz prüfen. →Lose Anbauteile müssen mit dem erforderlichen Drehmoment angezogen werden.	X	X
RAHMEN		
Rahmen auf Beschädigungen und Verformungen prüfen. →Es dürfen keine Beschädigungen vorhanden sein.	X	X
Befestigung aller Züge und Leitungen in den Zugklemmen prüfen. →Alle Leitungen müssen fest in den Zugklemmen sitzen.	X	X
FEDERELEMENTE		
Federelemente auf Beschädigungen und Auffälligkeiten wie Ölaustritt prüfen. →Es dürfen keine Beschädigungen vorhanden sein.	X	X
BELEUCHTUNG UND REFLEKTOREN (WENN VORHANDEN)		
Beleuchtung auf Funktion und Zustand prüfen. →Frontlicht, Rücklicht und Reflektoren sind vorhanden, unbeschädigt und sauber. →Frontlicht und Rücklicht funktionieren. →Frontlicht, Rücklicht und Reflektoren werden nicht durch Taschen oder sonstiges verdeckt.	X	X

8.2 NACH DER FAHRT



GEFAHR

BREMSVERSAGEN BZW. BREMSKRAFTREDUZIERUNG DURCH VERSCHMUTZTE BREMSBELÄGE ODER BREMSFLÄCHEN!

Bringen Sie niemals Pflegemittel, Fett oder Öl auf die Bremsbeläge und die Bremsflächen! Dies beeinträchtigt die Bremswirkung – Ihre Sicherheit ist in Gefahr! Bei Scheibenbremsen beeinträchtigen Fett oder Öl auf der Bremsscheibe die Bremswirkung wesentlich. Die Bremsbeläge werden unbrauchbar.

8.2.1 PFLEGE UND REINIGUNG

Verschiedene Materialien und Mechanismen benötigen gründliche Pflege und Reinigung. Teile mit begrenzter Lebensdauer bleiben durch regelmäßige Pflege und Reinigung länger haltbar, zeigen aber trotzdem nach gewisser Zeit Ermüdungserscheinungen. Risse und Verfärbungen sind Anzeichen auf solche Ermüdungserscheinungen.

Die Fahrradreinigung soll auch zur Inspektion dienen. Kontrollieren Sie, gleichzeitig mit der Reinigung, das Rad auf Risse oder Kratzspuren, beschädigte Schalt- und Bremszüge, Materialverbiegungen, lockere Speichen, lockere Schrauben und diverse Teile, die – falls beschädigt oder mangelhaft – ausgetauscht werden müssen.

Nehmen Sie zur Fahrradreinigung einen Schwamm oder Lappen mit klarem Wasser. Vorsicht bei der Reinigung mit einem Dampfstrahler! Der unter hohem Druck stehende Wasserstrahl kann an den Dichtungen vorbei bis in die Lager drücken. Dabei werden die Schmiermittel ausgespült, womit die Lagerlaufflächen zerstört werden. Besonders im Winterbetrieb sollte die Reinigung in kürzeren Abständen erfolgen, damit Streusalz keine Schäden verursacht.

Vorsicht bei der Kettenreinigung: Gift für die Kettenpflege ist die Verwendung von Benzin, Spiritus, Petroleum oder Ähnlichem. Vermeiden Sie auch das Reinigen der Kette mit einem Hochdruckreiniger, dies wäscht die Kette bis in die letzte Ecke aus und macht das Material „trocken“.

Die Kette und die beweglichen Teile der Schaltung sind regelmäßig nach der Reinigung zu schmieren (siehe auch „8.2.2 Kette pflegen“ auf Seite 21). Konservieren Sie Lack, Speichen, metallische Oberflächen, usw. nach der Reinigung mit einem Sprüh- oder Hartwachs. Schützen Sie die metallischen Teile mit einem dünnen Ölfilm. Ideal dafür ist sogenanntes Kriechöl, es dringt auch in die kleinsten Ritzen vor und schützt dort vor Korrosion.

Antriebsriemen dürfen nicht geschmiert oder geölt werden. Hier genügt eine regelmäßige Reinigung mit klarem Wasser.

Auch bei Rahmen und Komponenten aus Kohlefaser empfehlen wir zur Pflege eine Reinigung mit einem Fahrradreiniger oder Seifenlauge und anschließender Oberflächenversiegelung mit einem Schutzwachsspray (z. B. Dynamic Schutzwachs). Dadurch werden die Poren in der Oberfläche der Lackierung aber auch von eventuell rohen Kohlefaseroberflächen, vor schädlichen Umwelteinflüssen geschützt und zudem die Reinigung erleichtert.

Kohlefaser ist scheuerempfindlich – deshalb sollten scheuernde Kontaktstellen mit Anbauteilen (z. B. Brems- und Zughüllen) durch Anbringung einer robusten Polyurethan-Schutzfolie vor dem Aufscheuern geschützt werden.

Falls Ihr Fahrrad Federelemente besitzt, sollten Sie hier besonders auf die Sauberkeit im Bereich der beweglichen Teile achten. Schmutz in diesem Bereich kann frühzeitigen Verschleiß und somit Einbußen in der Leistung deiner Federelemente verursachen.

8.2.2 KETTE PFLEGEN

Die Fahrradkette ist das zentrale Element im Antriebssystem Ihres Fahrrads. Grober Schmutz sammelt sich an der öligen Kette und beschleunigt den Verschleiß.

Für eine lange Lebensdauer der Kette müssen folgende Schritte regelmäßig durchgeführt werden:

1. Kette mit einem ölgetränkten Lappen reinigen.
2. Kette mit Kettenöl ölen.
3. Überschüssiges Öl mit einem trockenen, fusselfreien Tuch abwischen.

8.2.3 FAHRRAD ABSTELLEN

Stellen Sie Ihr Fahrrad immer sicher und geschützt gegen Umfallen ab. Oft genügt das Umfallen aus dem Stand auf eine Kante, um den Rahmen oder Komponenten bleibend zu schädigen.



GEFAHR

UNFALLGEFAHR DURCH BESCHÄDIGTE ODER GEBROCHENE KOMPONENTEN!

Stürze oder Überbeanspruchungen können unbemerkte und nicht sichtbare Schäden verursachen.

- Nach einem Sturz oder bei einem Verdacht auf einen Schaden müssen das Fahrrad und seine Teile durch einen Fachhändler geprüft werden.
- Fahren mit beschädigten, verbogenen oder gar eingerissenen Teilen ist lebensgefährlich.
- Richten Sie niemals verbogene Teile selbst, sondern tauschen Sie diese zu Ihrer eigenen Sicherheit aus.

Nach einem Sturz kann eine Überbeanspruchung der Bauteile nicht ausgeschlossen werden. Dies kann gerissene Carbonfasern oder verformte Aluminium-Bauteile zur Folge haben und die mechanische Festigkeit einschränken. Schäden sind oft nicht sichtbar.

Bei Aluminium Bauteilen zeigen sich Beschädigungen durch Dellen, Risse, Verformungen oder Verfärbungen. Tritt eines dieser Anzeichen auf, darf das Bauteil bzw. das Fahrrad nicht weiterverwendet werden.

Ein Carbon Bauteil zu beurteilen ist für den Laien oft sehr schwierig. Beschädigungen müssen nicht zwingend deutlich sichtbar sein. Ein oberflächlicher Kratzer kann ein Indiz für eine Ablösung der einzelnen Carbon-Schichten voneinander sein.

Ein Verdacht auf einen Schaden muss immer durch Ihren Fachhändler begutachtet werden!

9. TRANSPORT, LAGERUNG UND ENTSORGUNG

9.1 TRANSPORT MIT DEM AUTO



WARNUNG

BESCHÄDIGUNGSGEFAHR DES FAHRRADRAHMENS DURCH KLEMMUNG DES RAHMENS!

Leichtbau-Alurahmen und Carbonrahmen dürfen nicht mit den üblichen Rahmenklemmen in einen Autoträger eingespannt werden. Durch solche Klemmen werden die Rahmen beschädigt.

- Für Leichtbau-Alurahmen, Alurahmen mit stark unrunderen Rohren und Carbonrahmen ausschließlich Heckträger ohne Rahmenklemmung und Dachträger mit Nabenbefestigung verwenden.

TRANSPORT IM AUTO

Innerhalb des Autos ist Ihr Fahrrad optimal vor Witterungseinflüssen und Diebstahl geschützt. Doch auch hier gibt es einige Punkte, die es zu beachten gilt.

- Wenn die Räder ausgebaut werden, muss eine Transportsicherung zwischen den Ausfallenden angebracht werden. Seitlicher Druck auf nicht abgestützte Hinterbaustreben bzw. auf die Gabel kann zu irreparablen Beschädigungen führen.

TRANSPORT AUF DEM AUTO-HECK- ODER DACHTRÄGER

Beachten Sie unbedingt die Bedienungsanleitung des Heck- oder Dachträgers auf spezifische Bestimmungen.

Beim Transport mehrerer Fahrräder auf dem Heck- oder Dachträger muss auf einen ausreichenden Abstand bzw. ausreichende Polsterung zwischen den Fahrrädern geachtet werden.

Um Beschädigungen an der Beschichtung der Felgen zu vermeiden, müssen Felgen gepolstert werden bevor Zurrgurte oder Ratschensysteme angebracht werden.

Achten Sie beim Transport auf einem Heckträger auf einen ausreichenden Abstand zwischen dem Auspuff und den Laufrädern. Die Abgastemperaturen können mehrere hundert Grad erreichen.

Kindersitze müssen während des Transports abgenommen werden.

9.2 LAGERUNG DES FAHRRADS

Das Fahrrad sollte in einem geeigneten Fahrradständer abgestellt werden, der im Optimalfall nur das Hinterrad aufnimmt.

Kontrollieren Sie bei längeren Standzeiten regelmäßig den Luftdruck. Das Fahrrad sollte nicht längerer Zeit ohne Luft in den Reifen stehen.

9.3 VERSAND DES FAHRRADS

Verwenden Sie zum Versand des Fahrrads ausschließlich speziell für Fahrräder vorgesehene Versandkartons.

1. Lenker nach unten drehen, damit die Bremshebel nach unten zeigen.
2. Lenker querstellen.
3. Alle losen oder beweglichen Teile fixieren oder ausreichend ummanteln. Scharfe oder spitze Komponenten müssen zusätzlich ummantelt werden, damit sie im Karton keine Schäden verursachen und nicht nach außen durchschlagen können.
4. Füllkarton hinten auf der Antriebsseite anbringen, um das Schaltwerk gegen Druck durch den Karton und vor Schlägen von außen zu schützen.
5. Das Oberrohr durch geeignetes Material (z. B. Rohrisolierung) vor Beschädigungen durch den Lenker schützen.

10. WARTUNG



GEFAHR

UNFALLGEFAHR DURCH NICHT ODER NICHT FRISTGERECHT DURCHFÜHRTE WARTUNG!

Wird die Wartung vernachlässigt, können verschlissene Komponenten zu Unfällen führen.

- Die in dieser Bedienungsanleitung angegebenen Wartungstätigkeiten und Intervalle müssen eingehalten werden.
- Die jährlichen Inspektionen müssen durch Ihren Fachhändler durchgeführt werden.

Folgende Wartungstätigkeiten müssen mit dem angegebenen Intervall ausgeführt werden.

Bauteil	Tätigkeit	monatlich*	jährlich*	sonst. / Bemerkung
Verschraubungen	Kontrollieren, ggf. nachziehen	X		siehe „Anzugsdrehmomente“
Lack, Metallteile	Konservieren			3 Monate
Sattelstütze	Ausbauen und schmieren, Verschraubung kontrollieren	X		
Sattelstütze (gedefert)	Spielkontrolle	X		
Bremse	Prüfung der Bremsscheiben, Bremsbeläge und Bremsanlage			siehe „8. Tätigkeiten vor und nach der Fahrt“
Schaltung	reinigen u. schmieren	X		
	Schalt-/Bremszüge ausbauen und fetten		X	
Pedale	Lagerspiel kontrollieren	X		
Tretkurbel	Kontrollieren, nachziehen lassen		X	
Tretlager	Lagerspiel kontrollieren	X		
Lenkungslager	Lagerspiel kontrollieren	X		
	fetten		X	
Nabenlager	Lagerspiel kontrollieren	X		
	fetten		X	
Kette	Kontrollieren / austauschen			2000 km
Riemen	Spannung und Verschleiß prüfen		X	
Lenker	Lenker demontieren, Griffe und Bedienelemente demontieren und Lenker auf Beschädigungen und Kerben etc. prüfen bzw. austauschen.		X	nach 5 Jahren oder nach Sturz tauschen
Vorbau	Ausbauen und fetten		X	
Bereifung	Profil und Reifenflanken kontrollieren	X		
Laufräder	Rundlauf und Speichenspannung prüfen	X		
	Felgenwandstärke kontrollieren	X		
Federgabel	Luftdruck prüfen	X		
	zur Wartung einschicken		X	
Hinterbaudämpfer	Kontrollieren, Luftdruck prüfen	X		
	Lagerstellen reinigen	X		
	zur Wartung einsenden		X	

* Die Tätigkeiten mit monatlicher Frist können Sie selbst durchführen. Voraussetzung sind nötiger Sachverstand und geeignetes Werkzeug. Alle weiteren Tätigkeiten müssen von Ihrem Fachhändler durchgeführt werden. Reinigungs-, Pflege- und Kontrollarbeiten sollten Sie selbst regelmäßig durchführen (siehe „8. Tätigkeiten vor und nach der Fahrt“ auf Seite 19).

10.1 ANZUGSDREHMOMENTE

Die Drehmomentangaben aus der folgenden Tabelle müssen unbedingt eingehalten werden. Werden diese überschritten, können Bauteile beschädigt oder zerstört werden wodurch es im Fahrbetrieb sofort oder im Laufe der Zeit zu Totalversagen mit schlimmen Unfallfolgen kommen kann. Wir empfehlen Ihnen sicherheitsrelevante Verschraubungen in einer Fachwerkstatt durchführen zu lassen.

MAXIMALES DREHMOMENT

Beim maximalen Drehmoment handelt es sich um einen Wert der nicht überschritten werden darf. Im Regelfall ist ein geringeres Drehmoment für eine sichere Verbindung ausreichend. Speziell bei Verwendung von Montagepaste kann das Drehmoment oft deutlich unter diesen Wert reduziert werden da die Feststoffpartikel in der Montagepaste die Reibung deutlich erhöhen.

Tipp: Je geringer das Anzugsdrehmoment der Schrauben, umso weniger wird das Bauteil belastet - speziell wichtig ist das bei Carbonrahmen und Carbonkomponenten.

RICHTWERT

Beim Richtwert handelt es sich nicht um einen zu erreichenden Wert. Dieser Wert stellt einen Anhaltspunkt dar. Eine Klemmwirkung stellt sich zum Teil bereits unter diesem Wert ein.

MONTAGE VON LENKERHÖRNCHEN

Bei der Montage von Lenkerhörnchen ist zwingend zu beachten, dass auf Grund des größeren wirksamen Hebels, die Verdrehsicherheit des Lenkers in der Frontplatte kontrolliert und gegebenenfalls angepasst werden muss. Bei SIMPLON Carbonlenkern sind entsprechende Verstärkungen eingebaut - Lenker deshalb NICHT kürzen!

DREHMOMENTE SONSTIGER KOMPONENTEN

Für Drehmomente, die in der Tabelle nicht angegeben werden, gelten die Hinweise der jeweiligen Komponentenhersteller.

BESONDERE HINWEISE

Ziehen Sie bei Verbindungen, die aus zwei oder mehr Schrauben bestehen (z. B. Lenker-Vorbau) die Schrauben wechselweise in kleinen Schritten fest, bis alle Schrauben gleichmäßig festgezogen sind.

DREHMOMENTTABELLE

Bauteil	Verschraubung	Marke und Typ	Maximales Drehmoment	Richtwert
Lenkerhörnchen	Lenkerklemmung	SIMPLON STIX-SL SIMPLON PL-01	9 Nm	7 Nm
Sattel auf Sattelstütze	Sattelbefestigung	SIMPLON CarbonROD	8 Nm *	6 Nm *
		SIMPLON MonoRod / NEXIO MonoLink	8 Nm *	6 Nm *
		SIMPLON Lite Rod 2 / SIMPLON Lite Rod ST	10 Nm	8 Nm
Sattel auf Sattelstütze gefedert	Sattelbefestigung	Post Moderne Bracer	13,5 Nm	8 Nm
		Suntour NCX	20 Nm	16 Nm
Sattelstützenklemmung Rennrad	Klemmbolzen / Schelle	SIMPLON CarbonROD mit Simplon Klemmschelle	5 Nm *	3,5 Nm *
		SIMPLON MR.T Sitzdom Klemmung	6 Nm *	3,5 Nm *
Sattelstützklemmung Schnellspanner	Schnellspanner	insbesondere mit SIMPLON Carbon-Sattelstützen: Gefühlvolles Anziehen bis zur Verdrehsicherheit, Montagepaste verwenden		
Vorbau-Aheadset	Frontplatte	SIMPLON MB 3	5,6 Nm	5 Nm
	Schaftklemmung		5,6 Nm	5 Nm
	Frontplatte	SIMPLON RSA	5,6 Nm	5 Nm
	Winkelverstellung		17 - 21 Nm	19 Nm
	Schaftklemmung		5,6 Nm	5 Nm
	Frontplatte	SIMPLON OSX	6 Nm	4,5 Nm
	Schaftklemmung		6 Nm *	4,5 Nm *
	Frontplatte	SIMPLON ZERO	5 Nm *	4 Nm *
Schaftklemmung	5 Nm *		4 Nm *	
Schalt-/Bremshebel Rennrad	Klemmbolzen/ Schelle		7 Nm	6 Nm
Umwerferschelle	Klemmbolzen/ Schelle		4 Nm *	3 Nm *
Umwerfer E-type	E-Type Umwerferschraube	Shimano	4 Nm	3 Nm
Flaschenhalter	Befestigungsschrauben	SIMPLON	5 Nm	3 Nm
Hinterbaudämpfer	Befestigungsschraube	Alle SIMPLON Modelle	9 Nm Fixwert	
Hinterbau	Lagerklemmschrauben Hauptlager	Alle SIMPLON Modelle	10 Nm	8 Nm
	Lagerklemmschrauben ohne Angabe		8 Nm	7 Nm

*Bei Einsatz von Carbonbauteilen oder an Carbonrahmen empfehlen wir den Einsatz von Montagepaste mit Feststoffpartikeln. Dadurch wird die Reibung erhöht, was zum Erreichen der Verdrehsicherheit bei viel geringerem Drehmoment und so zu einer Entlastung des Bauteils führt.

10.2 REIFENDRUCK

Der maximale Reifendruck ist abhängig von der Reifenbreite und der Innenbreite (Maulweite) Ihrer Felge. Bei Anpassungen des Reifendrucks können Sie sich an folgender Tabelle orientieren. Der maximale Reifendruck darf in keinem Fall überschritten werden!

Bei Fahrrädern mit Originalbereifung kann der maximale Reifendruck anhand der Reifenbreite bestimmt werden. Die Reifenbreite finden Sie auf der Flanke des Reifens.

Bei vielen Fahrrädern macht es zugunsten des Fahrkomforts Sinn, den Reifendruck niedriger als den Maximaldruck zu wählen. Der minimale Reifendruck ist ebenfalls auf der Reifenflanke markiert und sollte nicht unterschritten werden.

Maulweite (Innenbreite) der Felge						empfohlene Reifenbreite		Maximaler Reifendruck		
						[mm]	[Zoll]	[bar]	[psi]	
17 mm	19 mm	21 mm	23 mm	25 mm	27 mm	29 - 40 mm	18	0,7	9,8	142
							20	0,8	9,3	135
							23	0,9	8,8	128
							25	1	8,3	120
							28	1,1	7,6	110
							30	1,2	7,0	102
							32	1,25	6,6	96
							35	1,35	5,8	84
							37	1,4	5,5	80
							40	1,5	5,3	77
							42	1,6	5,0	73
							44	1,7	4,8	70
							47	1,8	4,5	65
							50	1,9	4,2	61
							52	2	3,9	57
							54	2,1	3,6	52
							57	2,2	3,3	48
							60	2,3	3,0	44
							62	2,5	2,7	39
							66	2,6	2,5	36
							69	2,7	2,3	33
							71	2,8	2,1	30
							74	2,9	1,9	28
							76	3		
							81	3,2	1,8	26
							89	3,5		

10.3 INSPEKTIONSNACHWEIS

Anhand der folgenden Checkliste können Sie erkennen, wann die nächste Inspektion fällig wird, und so rechtzeitig einen Termin mit Ihrem Händler vereinbaren. Auch im Garantiefall ist unter Umständen ein Inspektionsnachweis wichtig. Bitte die Inspektionen deshalb vom Händler immer bestätigen lassen.

ERSTINSPEKTION: nach ca. 100 - 200 km oder 3 Monate ab Verkaufsdatum

Datum

Stempel und Unterschrift des Händlers

2. INSPEKTION: nach ca. 2.000 km oder 1 Jahr ab Verkaufsdatum

Datum

Stempel und Unterschrift des Händlers

3. INSPEKTION: nach ca. 4.000 km oder 2 Jahre ab Verkaufsdatum

Datum

Stempel und Unterschrift des Händlers

4. INSPEKTION: nach ca. 6.000 km oder 3 Jahre ab Verkaufsdatum

Datum

Stempel und Unterschrift des Händlers

FAHRRADPASS

Füllen Sie den Fahrradpass unbedingt vollständig aus und lassen Sie ihn von Ihrem SIMPLON Fachhändler abstempeln. So haben Sie im Falle, dass Ihr Fahrrad gestohlen wird, alle wichtigen Informationen zur Hand.

Name, Vorname

Anschrift

Händlerstempel,
Händlerunterschrift und
Verkaufsdatum