



**TREKKING/CITY**  
**Bedienungsanleitung**



Mit deinem SIMPLON Fahrrad hast du ein hochwertiges Qualitätsprodukt erworben, welches von unseren Designern bis ins kleinste Detail geplant und mit Liebe bei uns von Hand gebaut wurde. In dieser Anleitung findest du alle wichtigen Informationen zur gefahr- und beschädigungsfreien Montage, Anwendung und Wartung deines neuen Fahrrads. Bei Zweifeln oder Unsicherheiten bezüglich der Arbeiten an deinem Fahrrad solltest du unbedingt deinen Fachhändler hinzuziehen. Diese Anleitung muss vor der ersten Verwendung deines Fahrrads gelesen und verstanden worden sein. Stelle sicher, dass auch Drittanwender über die Inhalte dieser Anleitung informiert werden und die Inhalte verstehen und beachten.

Bewahre diese Anleitung für späteres Nachschlagen auf. Verkaufst oder verschenkst du dein Fahrrad, muss diese Anleitung deinem Fahrrad beigelegt werden.

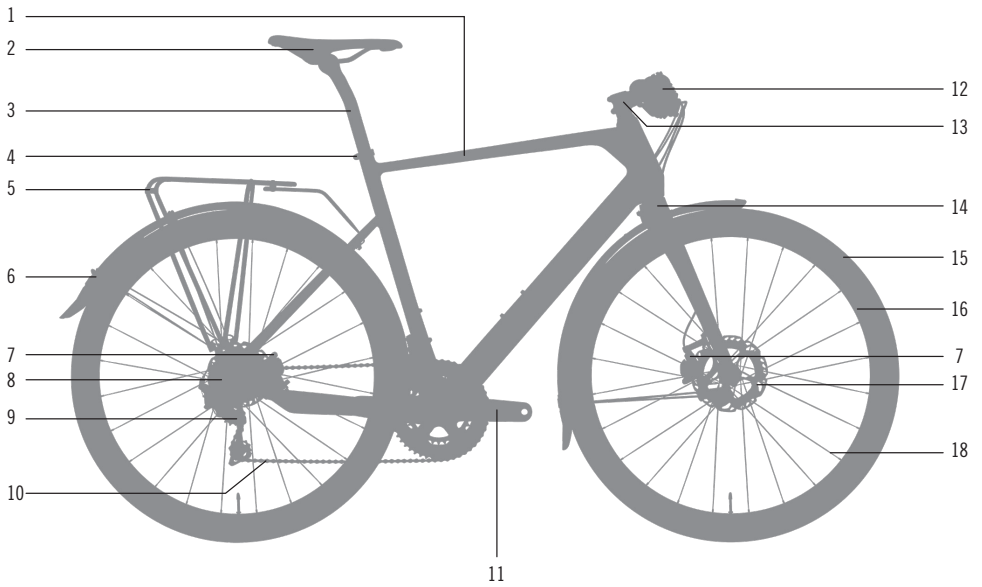
Diese Anleitung ist zusätzlich als PDF-Datei unter [simplon.com](http://simplon.com) verfügbar.

Die richtige Wartung und Pflege deines Fahrrades ist wichtig, denn nur so wird ein langer störungsfreier Betrieb, optimale Leistung und eine entsprechende Fahrsicherheit ermöglicht (siehe „7. Wartung“ auf Seite 23).

Aufgrund der Modellvielfalt und den Ausstattungsmöglichkeiten von SIMPLON kann diese Anleitung Informationen enthalten, die nicht für dein Fahrrad zutreffen. Bilder und Illustrationen können von den tatsächlich eingesetzten Produkten abweichen. Werden unterschiedliche Varianten beschrieben, wird dies klar gekennzeichnet.

Nimm dir bitte Zeit, diese Anleitung sorgfältig durchzulesen. Trotz der Anleitung kannst und sollst du aber nicht gleich versuchen, alle erforderlichen Arbeiten selbst durchzuführen. Dein SIMPLON Fachhändler hat das erforderliche Werkzeug und Wissen, um dein neues Rad lange „gut in Schuss“ zu halten.

Viel Spaß mit deinem neuen SIMPLON Rad wünscht dir die  
SIMPLON Fahrrad GmbH



- |    |                      |    |                            |
|----|----------------------|----|----------------------------|
| 1  | Rahmen               | 11 | Kurbel                     |
| 2  | Sattel               | 12 | Lenker mit Bedienelementen |
| 3  | Sattelstütze         | 13 | Vorbau                     |
| 4  | Sattelstützen-Klemme | 14 | Gabel                      |
| 5  | Gepäckträger         | 15 | Reifen                     |
| 6  | Schutzblech          | 16 | Felge                      |
| 7  | Bremszange           | 17 | Bremsscheibe               |
| 8  | Kassette             | 18 | Speiche                    |
| 9  | Schaltwerk           |    |                            |
| 10 | Kette                |    |                            |

<b>1. ALLGEMEINES.....</b>	<b>5</b>
1.1 Erklärung verwendeter Sicherheitshinweise.....	5
1.2 Zielgruppe.....	5
1.3 Zusatzinformationen der Komponentenhersteller.....	5
1.4 Werkzeuge.....	5
1.5 Montage von Anhängern, Kindersitzen und Gepäckträgern.....	5
1.6 Verschleißteile.....	6
1.7 Maximales Systemgewicht / Bestimmungsgemäßer Gebrauch.....	6
1.8 Haftungsausschluss.....	6
1.9 Garantie / Crash Replacement.....	6
<b>2. SICHERHEIT .....</b>	<b>7</b>
2.1 Allgemeine Sicherheit.....	7
2.2 Sicherheit im Umgang mit den Bremsen.....	8
2.3 Sicherheit bei der Verwendung eines Gepäckträgers .....	8
2.4 Sorgfaltspflicht des Fahrers.....	9
2.5 Garantie / Crash Replacement.....	9
2.6 Sicherheit im öffentlichen Straßenverkehr .....	9
<b>3. FAHRRAD IN FAHRBEREITEN ZUSTAND VERSETZEN .....</b>	<b>11</b>
3.1 Versandbox öffnen und Inhalt entnehmen (nur bei Versand).....	11
3.2 Lenker gerade stellen und Steuersatzspiel einstellen .....	12
3.3 Neigung des Lenkers einstellen .....	13
3.4 Sattelhöhe einstellen.....	14
3.5 Pedale anbringen.....	16
<b>4. VOR DER ERSTEN FAHRT.....</b>	<b>17</b>
<b>5. TÄTIGKEITEN VOR UND NACH DER FAHRT.....</b>	<b>18</b>
5.1 Vor der Fahrt .....	18
5.2 Nach der Fahrt .....	20
5.3 Nach einem Sturz.....	21
<b>6. TRANSPORT, LAGERUNG UND ENTSORGUNG .....</b>	<b>22</b>
6.1 Transport mit dem Auto.....	22
6.2 Lagerung des Fahrrads.....	22
6.3 Versand des Fahrrads.....	22
<b>7. WARTUNG .....</b>	<b>23</b>
7.1 Drehmomente.....	25
7.2 Reifendruck.....	26

# 1. ALLGEMEINES

## 1.1 ERKLÄRUNG VERWENDETER SICHERHEITSHINWEISE



### GEFAHR

...kennzeichnet eine Gefährdung mit hohem Risikograd, die Tod oder schwere Verletzungen zur Folge haben wird, wenn sie nicht vermieden wird.



### WARNUNG

...kennzeichnet eine Gefährdung mit mittlerem Risikograd, die leichte oder mittlere Verletzungen zur Folge haben kann, wenn sie nicht vermieden wird.



### VORSICHT

...kennzeichnet eine Gefährdung mit niedrigem Risikograd, die geringfügige oder mäßige Verletzungen zur Folge haben kann, wenn sie nicht vermieden wird.

## 1.2 ZIELGRUPPE

Die Zielgruppe dieser Bedienungsanleitung bist du, der/die Besitzer:in des SIMPLON Fahrrads. Falls du beabsichtigst Arbeiten an deinem Fahrrad selbst durchzuführen, ist grundlegendes Wissen in der Fahrradtechnik eine wichtige Voraussetzung. Bei Fragen oder Zweifeln sollte unbedingt dein Fachhändler hinzugezogen werden. Falsche Montage oder falsche Wartung deines Fahrrads können zu schwerwiegenden Unfällen mit Todesfolge führen!

## 1.3 ZUSATZINFORMATIONEN DER KOMPONENTENHERSTELLER

Alle für die verschiedenen Lebenszyklen wichtigen Informationen wurden in diese Bedienungsanleitung integriert. Bei Interesse an weitergehenden komponentenspezifischen Informationen können die Montageanleitungen und Produktinformationen der Komponentenhersteller herangezogen werden.

## 1.4 WERKZEUGE

Alle Arbeiten am Fahrrad dürfen nur mit geeignetem Werkzeug durchgeführt werden. Alle Schraubverbindungen müssen mit einem geeigneten Drehmomentschlüssel angezogen werden. Nur mit einwandfrei funktionierenden und unbeschädigten Werkzeugen kann eine einwandfreie Montage bzw. Demontage der Komponenten gewährleistet werden.

## 1.5 MONTAGE VON ANHÄNGERN, KINDERSITZEN UND GEPÄCKTRÄGERN

Anhänger dürfen nur mit speziellen Aufnahmen befestigt werden. Für viele SIMPLON Fahrradmodelle sind spezielle Adapter verfügbar. Erkundige dich vor der Verwendung eines Anhängers, ob für dein Fahrradmodell ein Adapter verfügbar ist. Weitere Angaben zum Maximalgewicht des Anhängers findest du im Bestimmungsgemäßen Gebrauch unter [simplon.com](http://simplon.com) oder nach dem Scannen des nebenstehenden QR-Codes:



Kindersitze dürfen weder an der Sattelstütze noch am Gepäckträger montiert werden. Die Montage von Kindersitzen am Sitzrohr ist nur bei Aluminiumrahmen erlaubt.

Gepäckträger dürfen nur montiert werden, wenn Befestigungspunkte vorhanden sind. Die Maximallast für nachträglich montierte Gepäckträger beträgt 25 kg. Das maximale Systemgewicht (siehe „1.7 Maximales Systemgewicht / Bestimmungsgemäßer Gebrauch“ auf Seite 6) darf durch die Beladung des Gepäckträgers nicht überschritten werden!

Die Montage weiterer Anbauteile darf ausschließlich nach Absprache mit SIMPLON erfolgen.

## 1.6 VERSCHLEISSTEILE

Das Fahrrad als technisches Produkt besteht aus vielen Komponenten, die aufgrund ihrer Funktion einem Verschleiß unterliegen. Die in der folgenden Auflistung erwähnten Komponenten sollten deshalb regelmäßig kontrolliert und nach Bedarf von einem Fachhändler ausgetauscht werden:

- Reifen und Schläuche
- Felgen
- Bremscheiben / Bremsbeläge
- Lager (Steuersatz, Innenlager, Hinterbau-Lagerung, Nabenlager)
- Ketten, Kassetten und Ritzel
- Lenker und Vorbauten
- Griffe
- Sattel und Sattelstütze
- Fett, Schmierstoff, Hydrauliköl und Bremsflüssigkeit
- Innen- und Außenzüge für Bremsen und Schaltung
- Federgabel
- Aufkleber und Lackierungen

## 1.7 MAXIMALES SYSTEMGEWICHT / BESTIMMUNGSGEMÄSSER GEBRAUCH



### GEFAHR

#### **UNFALLGEFAHR DURCH ÜBERSCHREITUNG DES MAXIMALEN SYSTEMGEWICHTS ODER MISSACHTUNG DES BESTIMMUNGSGEMÄSSEN GEBRAUCHS!**

Eine Überschreitung des maximalen Systemgewichts oder die Verwendung außerhalb des bestimmungsgemäßen Gebrauchs kann Bauteile schwächen und plötzliches und unkontrolliertes Versagen von Bauteilen zur Folge haben.

- Das maximale Systemgewicht und den bestimmungsgemäßen Gebrauch deines Fahrrads findest du unter [simplon.com](https://www.simplon.com) oder nach dem Scannen des nebenstehenden QR-Codes.
- Das maximale Systemgewicht darf nicht überschritten und der bestimmungsgemäße Gebrauch nicht missachtet werden!
- Werden Komponenten getauscht, dürfen deren maximales Systemgewicht und die Einsatzkategorie nicht geringer als die des Fahrrads sein.



## 1.8 HAFTUNGS AUSSCHLUSS

Die in diesem Handbuch aufgeführten Tätigkeiten müssen von Personen mit ausreichendem Fachwissen durchgeführt werden.

Der Anwender haftet für Schäden infolge von:

- Verwendung außerhalb des bestimmungsgemäßen Gebrauchs
- Nichtbeachtung sicherheitsrelevanter Bestimmungen
- Unsachgemäßer Montage, Reparatur und Wartung
- Verwendung nicht zugelassener Ersatz- und Zubehörteile
- Veränderung des Bauzustandes
- Tuning

## 1.9 GARANTIE / CRASH REPLACEMENT

Alle Angaben zu Garantie und Crash Replacement findest du unter <https://www.simplon.com>

## 2. Sicherheit

### 2.1 ALLGEMEINE SICHERHEIT



#### **GEFAHR**

##### **VERLETZUNGSGEFAHR DURCH UNGENÜGENDE SICHERHEITSAUSRÜSTUNG!**

Wirkungsvolle Sicherheitsausrüstung trägt einen wertvollen Teil zur persönlichen Sicherheit bei.

- Trage bei jeder Fahrt einen Helm.
- Trage stets gut sichtbare und reflektierende Kleidung.



#### **GEFAHR**

##### **UNFALLGEFAHR DURCH PLÖTZLICHES VERSAGEN VORGESCHÄDIGTER ODER VERSCHLISSENER KOMPONENTEN!**

Fahrräder sind sehr hohen Belastungen und hohem Verschleiß ausgesetzt. Zusätzlich verursachen Stürze oder nicht vorgesehene Fahrmanöver nicht vorhersehbare Belastungsspitzen. Diese Belastungen können Komponenten deines Fahrrads unbemerkt vorschädigen.

- Dein Fahrrad muss regelmäßig durch deinen Fachhändler auf Verschleiß und Beschädigungen geprüft werden. Siehe auch „7. Wartung“ auf Seite 23.
- Verschlissene oder beschädigte Komponenten müssen getauscht werden.



#### **GEFAHR**

##### **UNFALLGEFAHR DURCH NICHT BEHOBENES STEUERSATZSPIEL!**

Durch länger vorhandenes Steuersatzspiel kann der Steuersatz eine Kerbwirkung auf den Gabelschaft haben. In Folge dieser Kerbwirkung kann der Gabelschaft brechen, was Stürze mit schweren Folgen nach sich ziehen kann!

- Steuersatzspiel regelmäßig prüfen und beheben (siehe „3.2 Lenker gerade stellen und Steuersatzspiel einstellen“ auf Seite 12).
- Bei Unklarheiten muss dein Fachhändler aufgesucht werden.



#### **GEFAHR**

##### **UNFALLGEFAHR DURCH KONTAKT VON FUSS UND VORDERRAD BZW. SCHUTZBLECH!**

Abhängig von der Rahmengröße, der Schuhgröße und der Fußposition auf dem Pedal kann bei einem großem Lenkeinschlag die Fußspitze das Vorderrad oder das Schutzblech berühren.

- Achte bei langsamer Fahrt darauf, dass der Lenkeinschlag eingeschränkt sein kann.
- Bei schnellerer Fahrt stellt dies kein Problem dar, da hier der Lenkeinschlag in der Regel kleiner ist.

## 2.2 SICHERHEIT IM UMGANG MIT DEN BREMSEN



### GEFAHR

#### **UNFALLGEFAHR DURCH REDUZIERTE BREMSLEISTUNG INFOLGE NICHT EINGEBREMSTER BREMSBELÄGE!**

Scheibenbremsen können erst nach sorgfältigem Einbremsen der Bremsbeläge ihre volle Bremskraft entfalten. Wähle dazu eine Straße abseits des öffentlichen Straßenverkehrs.

- Bremse 20 bis 30 mal mit der Vorder- oder Hinterradbremse von 30 km/h auf 5 km/h ab und wiederhole den Vorgang anschließend für die zweite Bremse. Die Bremsungen sollten so stark wie möglich erfolgen, ohne dass eines der Räder blockiert.



### GEFAHR

#### **UNFALLGEFAHR DURCH HOHE BREMSKRAFT DER SCHEIBENBREMSEN!**

Moderne Scheibenbremsen besitzen eine sehr hohe Bremskraft. Plötzliches Bremsen kann zum Kontrollverlust des Fahrrads führen.

- Mache dich abseits des öffentlichen Straßenverkehrs in sicherer Umgebung mit der Bremswirkung der Scheibenbremsen vertraut.

## 2.3 SICHERHEIT BEI DER VERWENDUNG EINES GEPÄCKTRÄGERS



### WARNUNG

#### **UNFALLGEFAHR DURCH FALSCH E HANDHABUNG DES GEPÄCKTRÄGERS!**

Falsche Handhabung des Gepäckträgers oder des darauf befestigten Gepäcks kann im Fahrbetrieb zu schweren Unfällen führen.

- Gepäckträger dürfen nur mit der vorgeschriebenen Maximallast belastet werden. Angaben zur Maximallast findest du auf dem Gepäckträger.
- Die Gewichtsgrenze des Fahrrads (siehe „1.7 Maximales Systemgewicht / Bestimmungsgemäßer Gebrauch“ auf Seite 6) darf auch mit beladenem Gepäckträger nicht überschritten werden.
- Das Fahrverhalten des Fahrrads, insbesondere das Lenk- und Bremsverhalten, kann sich durch den beladenen Gepäckträger verändern.
- Weitere Ausstattung des Gepäckträgers (Packtaschen etc.) muss nach Angaben des jeweiligen Herstellers angebracht werden.
- Gepäck muss so angebracht sein, dass die Sichtbarkeit des Lichts und der Reflektoren nicht beeinträchtigt wird.
- Gepäck muss gleichmäßig auf beiden Seiten des Gepäckträgers verteilt werden.
- Gepäck muss gegen Herunterfallen oder Verrutschen gesichert werden. Es dürfen keine losen Teile herabhängen.
- Befestigungselemente des Gepäckträgers müssen gesichert und regelmäßig geprüft werden.
- Gepäckträger dürfen nicht verändert oder modifiziert werden.
- Es dürfen keine Anhänger am Gepäckträger angebracht werden.



## 2.4 SORGFALTPFLICHT DES FAHRERS

Die Anwendung dieser Bedienungsanleitung entbindet den Fahrer nicht von der Sorgfaltspflicht, das Fahrrad in betriebssicherem Zustand zu halten. Bei Fragen muss unbedingt der SIMPLON Service oder dein Fachhändler hinzugezogen werden.

## 2.5 GARANTIE / CRASH REPLACEMENT

Alle Angaben zu Garantie und Crash Replacement findest du unter <https://www.simplon.com/de/Service/>

Garantie

## 2.6 SICHERHEIT IM ÖFFENTLICHEN STRASSENVERKEHR



### GEFAHR

#### GEFAHR DURCH UNGENÜGENDE AUSSTATTUNG FÜR DEN ÖFFENTLICHEN STRASSENVERKEHR!

Nicht alle SIMPLON Trekking-Fahrräder sind für die Nutzung im öffentlichen Straßenverkehr vorgesehen. Möchtest du dein Trekking-Fahrrad im öffentlichen Straßenverkehr nutzen, müssen möglicherweise die erforderlichen Ausstattungen (Licht, Reflektoren etc.) von deinem Händler nachgerüstet werden.

## ÖSTERREICH

In Österreich werden die nötigen Ausstattungen für den öffentlichen Straßenverkehr in der Fahrradverordnung geregelt. Wenn du dein Pedelec im öffentlichen Straßenverkehr in Österreich fahren möchtest, muss folgende Ausstattung angebracht sein:

Bezeichnung	Besondere Hinweise
Frontleuchte und Rückleuchte	vorn weißes oder hellgelbes Licht, muss die Fahrbahn nach vorn ausleuchten, rotes (evtl. auch blinkendes) Rücklicht Front- und Rückleuchte müssen während der Dämmerung, bei Dunkelheit oder wenn die Sichtverhältnisse es sonst erfordern, angebracht werden.
Reflektoren vorn und hinten	vorn: weiß, hinten: rot, mind. 20 cm <sup>2</sup> Lichteintrittsfläche muss der ECE-Regelung Nr. R 104 entsprechen, darf mit dem Scheinwerfer verbunden sein.
Reflektoren seitlich	weiß oder gelb reflektierende Radreifen (ununterbrochener Ring) oder Speichenreflektoren, gelb oder weiß, mind. 20 cm <sup>2</sup> Lichteintrittsfläche und der ECE-Regelung Nr. R 104 entsprechen oder andere seitliche Reflexeinrichtungen, die gleichwertig sind.
Pedalreflektor	keine Größenangaben, Reflektoren auf den Schuhen oder auf den Tretkurbeln oder Pedalen

Reflektoren müssen unabhängig von den Sichtverhältnissen immer angebracht sein.

## DEUTSCHLAND

In Deutschland werden die nötigen Ausstattungen für den öffentlichen Straßenverkehr in der „Straßenverkehrs-Zulassungs-Ordnung“ (StVZO) geregelt.

Wenn du dein Pedelec im öffentlichen Straßenverkehr in Deutschland fahren möchtest, muss folgende Ausstattung angebracht sein:

Bezeichnung	Besondere Hinweise
Weißer Frontleuchte und weißer Reflektor	Front- und Rückleuchte sowie die Reflektoren müssen während der Dämmerung, bei Dunkelheit oder wenn die Sichtverhältnisse es sonst erfordern, angebracht werden. Die Leuchten sowie die Reflektoren müssen während ihres Betriebs fest angebracht und gegen unabsichtliches Verstellen unter normalen Betriebsbedingungen gesichert sowie ständig einsatzbereit sein.
Rote Rückleuchte und roter Reflektor	Die Frontleuchte muss so eingestellt sein, dass andere Verkehrsteilnehmer nicht geblendet werden.
Pedalreflektor	Beide Pedale müssen nach vorn und hinten wirkende, gelbe Reflektoren besitzen.
Speichenreflektor	Am Vorder- und Hinterrad müssen jeweils zwei Speichenreflektoren angebracht werden. Alternative: Reifen mit Reflextreifen oder ein Speichenstick pro Speiche.

Möglicherweise gelten außerhalb Deutschlands anderslautende gesetzliche Anforderungen.

## SCHWEIZ

In der Schweiz werden die nötigen Ausstattungen für den öffentlichen Straßenverkehr in der „Verordnung über die technischen Anforderungen an Straßenfahrzeuge“ (VTS) geregelt.

Wenn du dein Pedelec im öffentlichen Straßenverkehr in der Schweiz fahren möchtest, muss folgende Ausstattung angebracht sein:

Bezeichnung	Besondere Hinweise
Weißer oder hellgelber Frontleuchte	Front- und Rückleuchte sowie die Reflektoren müssen fest am Fahrrad angebracht sein.
Rote Rückleuchte und roter Reflektor	Front- und Rückleuchte müssen, wenn es die Sichtverhältnisse erfordern, eingeschaltet sein und müssen nachts bei guter Witterung auf 100 m sichtbar sein. Front- und Rückleuchte dürfen andere Verkehrsteilnehmer nicht blenden und nicht blinken. Die Frontleuchte muss so eingestellt sein, dass andere Verkehrsteilnehmer nicht geblendet werden. Es muss ein nach hinten gerichteter, roter Rückstrahler mit einer Leuchtfläche von mindestens 10 cm <sup>2</sup> fest angebracht sein. Dieser muss nachts bei guter Witterung auf 100 m im Schein eines Motorfahrzeug-Fernlichts sichtbar werden.
Pedalreflektor	Die Pedale müssen vorne und hinten Rückstrahler mit einer Leuchtfläche von mindestens 5 cm <sup>2</sup> tragen. Ausgenommen sind Rennpedale, Sicherheitspedale und dergleichen.

### 3. Fahrrad in fahrbereiten Zustand versetzen

Im Normalfall wird das Fahrrad durch deinen Fachhändler in einen fahrbereiten Zustand versetzt. Falls dir das Fahrrad aber in einer Versandbox zugeschickt wurde (evtl. nach Reparaturen durch SIMPLON oder durch deinen Fachhändler), findest du im Folgenden ein paar einfache Schritte, um dein Fahrrad in einen fahrbereiten Zustand zu versetzen.



#### **GEFAHR**

#### **UNFALLGEFAHR DURCH UNSACHGEMÄSS MONTIERTE KOMPONENTEN!**

Unsachgemäß montierte Komponenten können sich während der Fahrt lösen!

- Die Montage muss gemäß dieser Betriebsanleitung erfolgen.
- Bei Zweifeln muss der SIMPLON Service oder dein Fachhändler hinzugezogen werden.

#### **BENÖTIGTES WERKZEUG**

Für die Montage des Fahrrads benötigst du je nach Modell und Ausstattungsvariante folgende Werkzeuge:

- 4 mm, 5 mm, 6 mm, 8 mm Innensechskantschlüssel
- Torx T25
- Drehmomentschlüssel mit 4 mm, 5 mm, 6 mm und 8 mm Innensechskant-Einsatz und Torx T25 Einsatz
- 15 mm Gabelschlüssel

#### **3.1 VERSANDBOX ÖFFNEN UND INHALT ENTNEHMEN (NUR BEI VERSAND)**

Untersuche die Versandbox vor dem Öffnen auf äußere Beschädigungen und anschließend den Inhalt auf Vollständigkeit! Melde uns eventuell auftretende Mängel bitte sofort! Öffne die Versandbox vorsichtig an einem der schmalen Seitenteile. Achte beim Öffnen der Bike Box mit einem Messer darauf, innen liegende Teile nicht zu beschädigen.

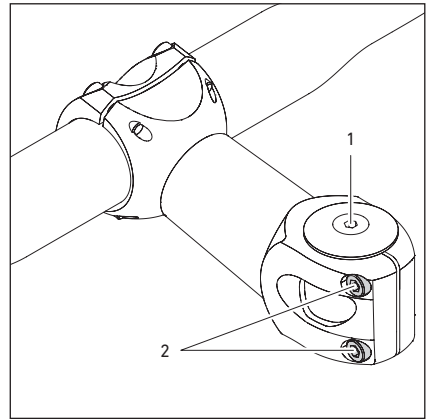
### 3.2 LENKER GERADE STELLEN UND STEUERSATZSPIEL EINSTELLEN



#### VORSICHT

Die Schraube zur Einstellung des Steuersatzspiels (1) dient nicht dem Festziehen des Vorbaus, sondern nur zur Einstellung des Lagerspiels!

1. Löse die Klemmschraube(n) (2) des Vorbaus mit einem Innensechskantschlüssel lösen. Die Schraube zur Einstellung des Steuersatzspiels (1) nicht lösen.
2. Drehe den Lenker in Fahrtrichtung und richte den Lenker nach dem Vorderrad aus.



3. Prüfe das Steuersatzspiel: Ziehe die Vorderradbremse und bewege das Fahrrad langsam vor und zurück.  
→ Es darf kein Spiel spürbar sein.
4. Wenn Steuersatzspiel spürbar ist: Drehe die Schraube zur Einstellung des Steuersatzspiels (1) eine Viertelumdrehung im Uhrzeigersinn.
5. Prüfe das Steuersatzspiel und wiederhole die vorigen Schritte bei Bedarf, bis kein Steuersatzspiel mehr vorhanden ist.
6. Ziehe die Klemmschraube(n) (2) des Vorbaus abwechselnd an. Du findest das nötige Anzugsdrehmoment auf dem Vorbau.
7. Bei Zweifeln oder Unklarheiten muss die Hilfe deines Fachhändlers in Anspruch genommen werden.

### 3.3 NEIGUNG DES LENKERS EINSTELLEN

Die Lenker-Enden sind meist etwas abgewinkelt. Stelle den Lenker so ein, dass die Handgelenke nicht zu stark abgewinkelt werden.

1. Drehe die Schrauben der Lenkerklemmung so weit gegen den Uhrzeigersinn, dass sich die Neigung des Lenkers einstellen lässt.

2. Prüfe, ob eine Schutzfolie zwischen Lenker und Vorbau vorhanden ist.

Wenn eine Schutzfolie vorhanden ist:

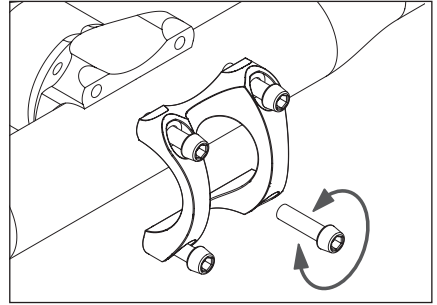
2.1 Drehe die Schrauben der Lenkerklemmung vollständig heraus und nimm die Lenkerklemmschelle(n) ab.

2.2 Nimm den Lenker ab und entferne die Schutzfolie vom Lenker.

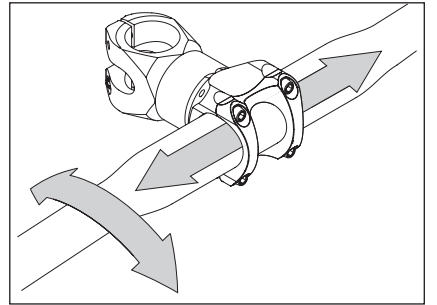
2.3 Trage Montagepaste auf die Klemmfläche des Lenkers auf.

2.4 Bringe Lenker und die Lenkerklemmschelle(n) wieder an.

2.5 Drehe die Schrauben der Lenkerklemmung im Uhrzeigersinn hinein und ziehe sie so fest an, dass sich der Lenker noch bewegen lässt.

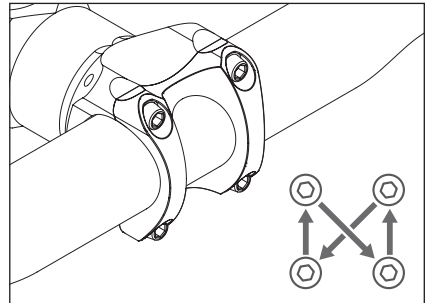


3. Richte den Lenker mittig aus und stelle die Neigung des Lenkers ein.



4. Ziehe die Schrauben der Lenkerklemmung abwechselnd in kleinen Schritten an, bis das Anzugsdrehmoment erreicht ist.

Du findest das nötige Anzugsdrehmoment auf dem Vorbau.



Nach der Neigungseinstellung des Lenkers müssen die Brems- und Schaltgriffe wieder in die richtige Position gebracht werden.

### 3.4 SATTELHÖHE EINSTELLEN



#### GEFAHR

#### UNFALL- UND BESCHÄDIGUNGSGEFAHR DURCH UNTERSCHREITUNG DER MINDESTEINSTECKTIEFE DER SATTELSTÜTZE!

Bei Unterschreitung der Mindesteinstecktiefe kann die Sattelstütze im Fahrbetrieb brechen oder der Rahmen Schaden nehmen.

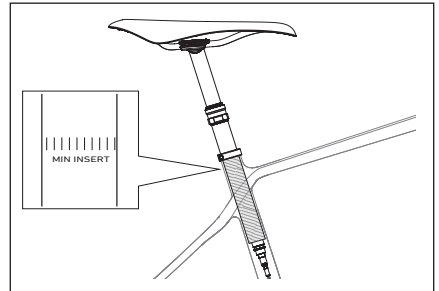
- Die auf der Sattelstütze markierte Mindesteinstecktiefe darf auf keinen Fall unterschritten werden.

Die richtige Sitzhöhe wird durch den Tretvorgang festgelegt. Das Bein darf bei der normalen Tretbewegung in der untersten Stellung der Tretkurbel, der weitesten Entfernung des Pedals vom Sattel, nicht maximal durchgestreckt sein. Ist die Sitzhöhe zu hoch, überwindet man diesen tiefsten Punkt schwer, der Tritt wird unrund. Eine zu tiefe Sitzposition belastet das Kniegelenk, zu hohe Sitzposition belastet das Hüftgelenk.

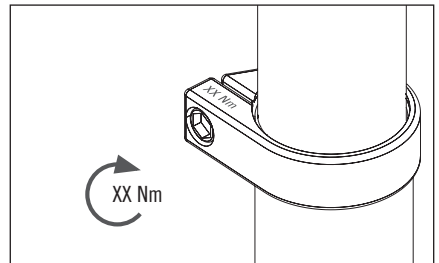
Die Sattelhöhe ist optimal eingestellt, wenn das Bein ganz durchgestreckt ist, während die Ferse auf dem Pedal ist und sich in der untersten Position befindet (dabei müssen Schuhe mit flachen Sohlen, bzw. flachen Absätzen verwendet werden!). Die Hüfte muss dabei gerade bleiben.

1. Öffne die Schraube(n) der Sattelstützen-Klemmschelle.
2. Ändere die Höhe des Sattels durch Herausziehen oder Hineinschieben der Sattelstütze und richte den Sattel gerade aus.

Die Mindesteinstecktiefe ist auf der Sattelstütze markiert. Die Markierung darf nach Einstellen der Sitzhöhe nicht sichtbar sein!



3. Ziehe die Schraube(n) der Sattelstützen-Klemmschelle mit dem erforderlichen Drehmoment an.  
Du findest das nötige Anzugsdrehmoment auf der Klemmschelle.



4. Ist die Sattelstütze anstelle der geschraubten Klemmschelle mit einer Klemmschelle mit Schnellspannhebel gesichert, so erfolgt die Verstellung durch Öffnen und Schließen des Schnellspannhebels. Ziehe die Schnellspannklemme nur „handfest“ und mit Gefühl an. Sollte die Stütze nicht fest genug sitzen, den Schnellspannhebel nochmals öffnen, die Mutter auf der Gegenseite etwas festziehen und den Hebel schließen. Diesen Vorgang so lange wiederholen, bis die Stütze fest sitzt.
5. Setze dich auf das Fahrrad und prüfe die richtige Höhe des Sattels.  
→ Ein sicheres Auf- und Absteigen ist möglich.  
→ Im Stand sollte der Fuß gerade so den Boden erreichen können.



## HINWEIS

### BESCHÄDIGUNGSGEFAHR DER SATTELSTÜTZE BEI UNSACHGEMÄSSER EINSTELLUNG DER SITZHÖHE!

Wird eine Vario-Sattelstütze mit interner Leitungsverlegung in den Rahmen geschoben, ohne die Leitung nachzuziehen, knickt die Leitung ab. Undichtigkeiten und Fehlfunktionen sind die Folge.



## SITZHÖHE VERRINGERN

1. Öffne die Sattelklemmschelle.
2. Schiebe die Sattelstütze vorsichtig ein und ziehe die Leitung gleichzeitig vorsichtig aus der Öffnung im Sitzrohr des Rahmens.
3. Verlege die Leitung spannungs- und knickfrei.
4. Schließe die Sattelklemmschelle.

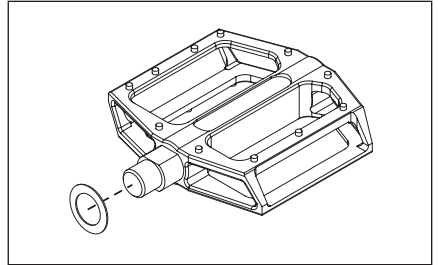
## SITZHÖHE ERHÖHEN

1. Öffne die Sattelklemmschelle.
2. Ziehe die Sattelstütze vorsichtig heraus und schiebe die Leitung gleichzeitig vorsichtig nach.  
→ Beachte die Mindesteinstecktiefe der Vario-Sattelstütze!
3. Verlege die Leitung spannungs- und knickfrei.
4. Schließe die Sattelklemmschelle.
  - Bei Verwendung einer geschraubten Klemmschelle findest du das nötige Anzugsdrehmoment auf der Klemmschelle.
  - Bei Verwendung einer Klemmschelle mit Schnellspannhebel muss der Hebel so fest wie möglich von Hand geschlossen werden.

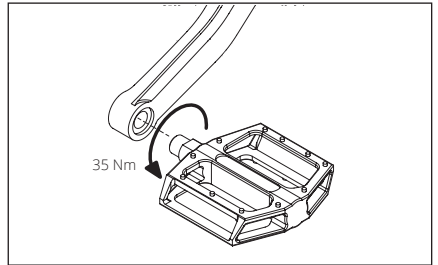
### 3.5 PEDALE ANBRINGEN

Eines der Pedale besitzt ein Rechts- und das andere ein Linksgewinde. Die meisten Pedale sind mit „L“ und „R“ für die Montageseite gekennzeichnet. Bei manchen Pedalen ist das linke Pedal mit einer Rille auf der Achse gekennzeichnet. Weitere Details findest du in der Bedienungsanleitung des Herstellers.

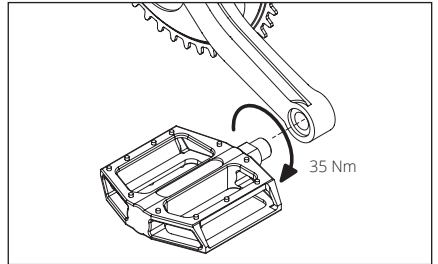
1. Prüfe, ob sich Unterlegscheiben im Lieferumfang befinden. Wenn vorhanden, beide Unterlegscheiben auf beide Pedalachsen aufstecken.



2. Drehe das linke Pedal gegen den Uhrzeigersinn in das Gewinde im linken Kurbelarm und ziehe das Pedal mit einem Anzugsdrehmoment von 35 Nm fest.



3. Drehe das rechte Pedal im Uhrzeigersinn in das Gewinde im rechten Kurbelarm und ziehe das Pedal mit einem Anzugsdrehmoment von 35 Nm fest.





## 4. Vor der ersten Fahrt

### VORBEREITUNGEN

- Das Fahrrad wurde in einen fahrbereiten Zustand versetzt (siehe „3. Fahrrad in fahrbereiten Zustand versetzen“ auf Seite 11).
- Die Sitzhöhe ist so eingestellt, dass ein komfortables Fahren und sicheres Auf- und Absteigen möglich ist (siehe „3.4 Sattelhöhe einstellen“ auf Seite 21).
- Die erforderlichen Tätigkeiten aus „6.1 Vor der Fahrt“ auf Seite 26 sind ausgeführt.

### TÄTIGKEITEN VOR DER ERSTEN FAHRT

1. Mache dich in einfachem Gelände abseits des öffentlichen Straßenverkehrs mit Fahrverhalten, Bremsen, Schaltung, den Anzeigen und Einstellungen des Bordcomputers und – wenn vorhanden – mit den Federelementen vertraut. Auch hier den Helm nicht vergessen! Steigere nur langsam den Anspruch des Geländes bzw. der Fahrmanöver.
2. Bremsbeläge einbremsen.  
Wähle eine Straße abseits des öffentlichen Straßenverkehrs und bremsen 20 bis 30-mal mit einer Bremse von 30 km/h auf 5 km/h ab. Die Bremsungen sollten so stark wie möglich erfolgen, ohne dass eines der Räder blockiert. Anschließend Vorgang für die zweite Bremse wiederholen. Erst danach kann die Bremse ihre volle Bremskraft entfalten.  
Beachte hierzu auch die Herstellerangaben der Bremse. Bei Abweichungen müssen die Angaben des Herstellers beachtet werden.
3. Funktion der Bremsen während der Fahrt prüfen.  
Übe zuerst auf sicherem Gelände das Bremsen, bis ein gewisses Bremsgefühl vorhanden ist. Bremspunkt und Bremsdosierbarkeit können bei jedem Rad unterschiedlich sein. Du musst instinktiv wissen, wie und welche Bremse mit dem jeweiligen Hebel bedient wird.
4. Mache dich mit dem Schaltsystem vertraut.  
Schalte bei langsamer Fahrt durch alle Gänge schalten und wähle einen passenden Gang. Übe richtiges Schalten zuerst in sicherem Gelände, bis du die Funktionsweise der Schaltung kennst.
5. Wenn spezielle Pedale an deinem Rad montiert sind, mache dich auch damit vertraut.  
Bei manchen Systempedalen ist nicht nur der Einstieg, sondern auch der Ausstieg gewöhnungsbedürftig und erfordert eine Eingewöhnungsphase.
6. Mache dich mit der Lichtanlage vertraut.  
Du musst wissen, wie und wo du bei eintretender Dunkelheit die Lichtanlage in Betrieb nimmst.
7. Lass bei einem Rad mit Federungssystemen von einem Händler die Federungseinstellung vornehmen.

## 5. Tätigkeiten vor und nach der Fahrt

### 5.1 VOR DER FAHRT

Für den sicheren Gebrauch deines Fahrrads muss vor der Fahrt der Zustand des Fahrrads und seiner Komponenten geprüft werden. Liegen Mängel oder Fehler vor, muss das Fahrrad von deinem Fachhändler überprüft und die Mängel beseitigt werden. Fahre niemals mit einem defekten oder fehlerhaften Fahrrad!

	VOR DER ERSTEN FAHRT	VOR JEDER FAHRT
Gesamtzustand des Fahrrads prüfen → Es sind keine Beschädigungen oder Auffälligkeiten vorhanden.	X	X
<b>LAUFRÄDER</b>		
Prüfe die Laufräder: Hebe nacheinander Vorder- und Hinterrad an und drehe die Räder. → Die Räder müssen leichtgängig drehen. → Die Räder müssen gerade, ohne Seiten- oder Höhengschlag drehen. → Die Reifen dürfen an keiner Stelle den Rahmen berühren	X	X
Prüfe die Laufräder auf Nabenspiel: Hebe nacheinander Vorder- und Hinterrad an und bewege die Laufräder seitwärts. → Es darf kein Spiel spürbar sein.		X
Prüfe das Freilaufsystem der Hinterradnabe: Setze dich auf das Fahrrad, ziehe die Vorderradbremse und trete im Stand mit mäßigem Kraftaufwand in die Pedale. → Die Kraft muss auf das Hinterrad übertragen werden. → Der Freilauf darf nicht durchrutschen.		X
Prüfe den Luftdruck in den Reifen: Der Luftdruck lässt sich am besten mit einer Standpumpe mit Manometer prüfen. → Der vom Reifen- oder Felgenhersteller angegebene minimale und maximale Reifendruck darf nicht über- bzw. unterschritten werden. Siehe „7.2 Reifendruck“ auf Seite 26.	X	X
Prüfe die Reifen auf Beschädigungen und Verschleiß. → Es dürfen keine Beschädigungen vorhanden sein. → Der Verschleiß darf nicht so weit fortgeschritten sein, dass die Pannenschutzeinlage oder Karkassenfäden auf der Lauffläche sichtbar werden.		X
Prüfe den korrekten Sitz der Schnellspanner und Steckachsen.		X
<b>BREMSEN</b>		
Prüfe die Bremswirkung: Ziehe im Stand nacheinander beide Bremshebel und bewege das Fahrrad vor und zurück. → Das Vorder- und Hinterrad muss bei gezogener Bremse blockieren.	X	X

	VOR DER ERSTEN FAHRT	VOR JEDER FAHRT
Prüfe den Verschleißgrad der Bremsbeläge. → Der Bremsbelag auf dem metallischen Träger muss eine Mindeststärke von 1 mm haben.		X
Prüfe den Verschleißgrad der Bremsscheibe. → Die Verschleißgrenze ist auf der Bremsscheibe markiert.		X
Prüfe die Bremsleitungen und Anschlüsse auf Bremsflüssigkeits-Austritt und Defekte. → Es darf keine Bremsflüssigkeit an den Leitungsanschlüssen austreten.	X	X

### ANBAUTEILE

Prüfe den festen Sitz des Vorbaus: Stelle dich vor das Fahrrad, klemme das Vorderrad zwischen die Knie und versuche den Lenker zu verdrehen. → Der Lenker darf sich mit normalem Kraftaufwand nicht verdrehen lassen.	X	X
Prüfe das Lagerspiel des Steuersatzes: Stelle dich mit beiden Händen am Lenker neben das Fahrrad, ziehe den Bremshebel der Vorderradbremse und bewege das Fahrrad langsam vor und zurück. → Es darf kein Lagerspiel feststellbar sein.	X	X
Prüfe den festen Sitz der Sattelstütze: Stelle dich hinter das Fahrrad, fasse mit einer Hand an den Sattel und versuche diesen zu verdrehen. → Der Sattel und die Sattelstütze dürfen sich nicht verdrehen lassen.	X	X
Prüfe den festen Sitz aller Anbauteile. → Lose Anbauteile müssen mit dem erforderlichen Drehmoment angezogen werden.	X	X

### RAHMEN

Prüfe den Rahmen auf Beschädigungen und Verformungen. → Es dürfen keine Beschädigungen vorhanden sein.	X	X
Prüfe die Befestigung aller Züge und Leitungen in den Zugklemmen. → Alle Leitungen müssen fest in den Zugklemmen sitzen.	X	X

### FEDERELEMENTE

Prüfe die Federelemente auf Beschädigungen und Auffälligkeiten wie Ölaustritt. → Es dürfen keine Beschädigungen vorhanden sein.	X	X
--	---	---

### BELEUCHTUNG UND REFLEKTOREN (WENN VORHANDEN)

Prüfe die Beleuchtung auf Funktion und Zustand. → Frontlicht, Rücklicht und Reflektoren sind vorhanden, unbeschädigt und sauber. → Frontlicht und Rücklicht funktionieren. → Frontlicht, Rücklicht und Reflektoren werden nicht durch Taschen oder sonstiges verdeckt.	X	X
---	---	---



### GEFAHR

#### **BREMSVERSAGEN BZW. BREMSKRAFTREDUZIERUNG DURCH VERSCHMUTZTE BREMSBELÄGE ODER BREMSFLÄCHEN!**

Bringe niemals Pflegemittel, Fett oder Öl auf die Bremsbeläge und die Bremsflächen! Dies beeinträchtigt die Bremswirkung – deine Sicherheit ist in Gefahr! Bei Scheibenbremsen beeinträchtigen Fett oder Öl auf der Brems Scheibe die Bremswirkung wesentlich. Die Bremsbeläge werden unbrauchbar.

### 5.2.1 PFLEGE UND REINIGUNG

Verschiedene Materialien und Mechanismen benötigen gründliche Pflege und Reinigung. Teile mit begrenzter Lebensdauer bleiben durch regelmäßige Pflege und Reinigung länger haltbar, zeigen aber trotzdem nach gewisser Zeit Ermüdungserscheinungen. Risse und Verfärbungen sind Anzeichen auf solche Ermüdungserscheinungen.

Die Fahrradreinigung soll auch zur Inspektion dienen. Kontrolliere das Rad gleichzeitig mit der Reinigung auf Risse oder Kratzspuren, beschädigte Schalt- und Bremszüge, Materialverbiegungen, lockere Speichen, lockere Schrauben und diverse Teile, die – falls beschädigt oder mangelhaft – ausgetauscht werden müssen.

Nimm zur Fahrradreinigung einen Schwamm oder Lappen mit klarem Wasser. Vorsicht bei der Reinigung mit einem Dampfstrahler! Der unter hohem Druck stehende Wasserstrahl kann an den Dichtungen vorbei bis in die Lager drücken. Dabei werden die Schmiermittel ausgespült, womit die Lagerlaufflächen zerstört werden. Besonders im Winterbetrieb sollte die Reinigung in kürzeren Abständen erfolgen, damit Streusalz keine Schäden verursacht.

Vorsicht bei der Kettenreinigung: Gift für die Kettenpflege ist die Verwendung von Benzin, Spiritus, Petroleum oder Ähnlichem. Vermeide auch das Reinigen der Kette mit einem Hochdruckreiniger, dies wäscht die Kette bis in die letzte Ecke aus und macht das Material „trocken“.

Die Kette und die beweglichen Teile der Schaltung sind regelmäßig nach der Reinigung zu schmieren (siehe auch „5.2.2 Kette pflegen“ auf Seite 21). Konserviere Lack, Speichen, metallische Oberflächen, usw. nach der Reinigung mit einem Sprüh- oder Hartwachs. Schütze die metallischen Teile mit einem dünnen Ölfilm. Ideal dafür ist sogenanntes Kriechöl, es dringt auch in die kleinsten Ritzen vor und schützt dort vor Korrosion.

Antriebsriemen dürfen nicht geschmiert oder geölt werden. Hier genügt eine regelmäßige Reinigung mit klarem Wasser.

Auch bei Rahmen und Komponenten aus Kohlefaser empfehlen wir zur Pflege eine Reinigung mit einem Fahrradreiniger oder Seifenlauge und anschließender Oberflächenversiegelung mit einem Schutzwachsspray (z. B. Dynamic Schutzwachs). Dadurch werden die Poren in der Oberfläche der Lackierung aber auch von eventuell rohen Kohlefaseroberflächen, vor schädlichen Umwelteinflüssen geschützt und zudem die Reinigung erleichtert.

Kohlefaser ist scheuerempfindlich – deshalb sollten scheuernde Kontaktstellen mit Anbauteilen (z. B. Brems- und Zughüllen) durch Anbringung einer robusten Polyurethan-Schutzfolie vor dem Aufscheuern geschützt werden.

Falls dein Fahrrad Feder Elemente besitzt, sollte hier besonders auf die Sauberkeit im Bereich der beweglichen Teile geachtet werden. Schmutz in diesem Bereich kann frühzeitigen Verschleiß und somit Einbußen in der Leistung deiner Feder Elemente verursachen.

## 5.2.2 KETTE PFLEGEN

Die Fahrradkette ist das zentrale Element im Antriebssystem eines Fahrrads. Grober Schmutz sammelt sich an der öligen Kette und beschleunigt den Verschleiß.

Für eine lange Lebensdauer der Kette müssen folgende Schritte regelmäßig durchgeführt werden:

1. Reinige die Kette mit einem ölgetränkten Lappen.
2. Öle die Kette mit Kettenöl.
3. Wische überschüssiges Öl mit einem trockenen, fusselfreien Tuch ab.

## 5.2.3 FAHRRAD ABSTELLEN

Stelle dein Fahrrad immer sicher und geschützt gegen Umfallen ab. Oft genügt das Umfallen aus dem Stand auf eine Kante, um den Rahmen oder Komponenten bleibend zu schädigen.

Sichere dein Fahrrad mit einem Schloss gegen Diebstahl und unbefugte Benutzung.

## 5.3 NACH EINEM STURZ



### GEFAHR

#### UNFALLGEFAHR DURCH BESCHÄDIGTE ODER GEBROCHENE KOMPONENTEN!

Stürze oder Überbeanspruchungen können unbemerkte und nicht sichtbare Schäden verursachen.

- Nach einem Sturz oder bei einem Verdacht auf einen Schaden müssen das Fahrrad und seine Teile durch einen Fachhändler geprüft werden.
- Fahren mit beschädigten, verbogenen oder gar eingerissenen Teilen ist lebensgefährlich.
- Richte niemals verbogene Teile selbst, sondern tausche diese zu deiner eigenen Sicherheit aus.

Nach einem Sturz kann eine Überbeanspruchung der Bauteile nicht ausgeschlossen werden. Dies kann gerissene Carbonfasern oder verformte Aluminium-Bauteile zur Folge haben und die mechanische Festigkeit einschränken. Schäden sind oft nicht sichtbar.

Bei Aluminiumbauteilen zeigen sich Beschädigungen durch Dellen, Risse, Verformungen oder Verfärbungen. Tritt eines dieser Anzeichen auf, darf das Bauteil bzw. das Fahrrad nicht weiterverwendet werden.

Ein Carbon Bauteil zu beurteilen ist für den Laien oft sehr schwierig. Beschädigungen müssen nicht zwingend deutlich sichtbar sein. Ein oberflächlicher Kratzer kann ein Indiz für eine Ablösung der einzelnen Carbon-Schichten voneinander sein.

Ein Verdacht auf einen Schaden muss immer durch deinen Fachhändler begutachtet werden!

## 6. Transport, Lagerung und Entsorgung

### 6.1 TRANSPORT MIT DEM AUTO



#### WARNUNG

##### BESCHÄDIGUNGSGEFAHR DES FAHRRADRAHMENS DURCH KLEMMUNG DES RAHMENS!

Leichtbau-Alurahmen und Carbonrahmen dürfen nicht mit den üblichen Rahmenklemmen in einen Fahrradträger eingespannt werden. Durch solche Klemmen wird der Rahmen beschädigt.

- Verwende für Leichtbau-Alurahmen, Alurahmen mit stark unrunderen Rohren und Carbonrahmen ausschließlich Heckträger ohne Rahmenklemmung und Dachträger mit Nabenbefestigung.
- Für manche SIMPLON Fahrradmodelle sind spezielle Adapter verfügbar, die die Klemmkraft einer Halteklau besser verteilen. Erkundige dich, ob für dein Fahrradmodell ein Adapter verfügbar ist.

### TRANSPORT IM AUTO

Innerhalb des Autos ist dein Fahrrad optimal vor Witterungseinflüssen und Diebstahl geschützt. Doch auch hier gibt es einige Punkte, die es zu beachten gilt.

- Wenn die Räder ausgebaut werden, muss eine Transportsicherung zwischen den Ausfallenden angebracht werden. Seitlicher Druck auf nicht abgestützte Hinterbaustreben bzw. auf die Gabel kann zu irreparablen Beschädigungen führen.

### TRANSPORT AUF DEM AUTO-HECK- ODER DACHTRÄGER

Prüfe unbedingt die Bedienungsanleitung des Heck- oder Dachträgers auf spezifische Bestimmungen und das zulässige Gewicht des Trägers.

Beim Transport mehrerer Fahrräder auf dem Heck- oder Dachträger, muss auf einen ausreichenden Abstand bzw. ausreichende Polsterung zwischen den Fahrrädern geachtet werden.

Um Beschädigungen an der Beschichtung der Felgen zu vermeiden, müssen Felgen gepolstert werden, bevor Zurrgurte oder Ratschensysteme angebracht werden.

Achte beim Transport auf einem Heckträger auf einen ausreichenden Abstand zwischen dem Auspuff und den Laufrädern. Die Abgastemperaturen können mehrere hundert Grad erreichen. Kindersitze müssen während des Transports abgenommen werden.

### 6.2 LAGERUNG DES FAHRRADS

Das Fahrrad sollte in einem geeigneten Fahrradständer abgestellt werden, der im Optimalfall nur das Hinterrad aufnimmt. Kontrolliere bei längeren Standzeiten regelmäßig den Luftdruck. Das Fahrrad sollte nicht längerer Zeit ohne Luft in den Reifen stehen.

### 6.3 VERSAND DES FAHRRADS

Verwende zum Versand des Fahrrads ausschließlich speziell für Fahrräder vorgesehene Versandkartons.

1. Drehe den Lenker nach unten, damit die Bremshebel nach unten zeigen.
2. Stelle den Lenker quer.
3. Fixiere und schütze alle losen oder beweglichen Teile. Scharfe oder spitze Komponenten müssen zusätzlich ummantelt werden, damit sie im Karton keine Schäden verursachen und nicht nach außen durchschlagen können.
4. Bringe einen Füllkarton hinten auf der Antriebsseite an, um das Schaltwerk gegen Druck durch den Karton und vor Schlägen von außen zu schützen.
5. Schütze das Oberrohr durch geeignetes Material (z. B. Rohrisolierung) vor Beschädigungen durch den Lenker

## 7. Wartung



### GEFAHR

#### UNFALLGEFAHR DURCH NICHT ODER NICHT FRISTGERECHT DURCHGEFÜHRTE WARTUNG!

Wird die Wartung vernachlässigt, können verschlissene Komponenten zu Unfällen führen.

- Die in dieser Betriebsanleitung angegebenen Wartungstätigkeiten und Intervalle müssen eingehalten werden.
- Die jährlichen Inspektionen müssen durch deinen Fachhändler durchgeführt werden.

Folgende Wartungstätigkeiten müssen mit dem angegebenen Intervall ausgeführt werden.

Bauteil	Tätigkeit	monatlich*	jährlich*	sonst. / Bemerkung
Verschraubungen	Kontrollieren, ggf. nachziehen	X		siehe „Drehmomente“
Lack, Metallteile	Konservieren			3 Monate
Sattelstütze	Ausbauen und schmieren, Verschraubung kontrollieren	X		
Sattelstütze (gefedert)	Spielkontrolle	X		
Bremse	Prüfung der Brems Scheiben, Bremsbeläge und Bremsanlage			siehe „5. Tätigkeiten vor und nach der Fahrt“
Schaltung	reinigen u. schmieren	X		
	Schalt-/Bremszüge ausbauen und fetten		X	
Pedale	Lagerspiel kontrollieren	X		
Tretkurbel	Kontrollieren, nachziehen lassen		X	
Tretlager	Lagerspiel kontrollieren	X		
Lenkungs-lager	Lagerspiel kontrollieren	X		
	fetten		X	
Nabenlager	Lagerspiel kontrollieren	X		
	fetten		X	
Kette	Kontrollieren / austauschen			2000 km
Riemen	Spannung und Verschleiß prüfen		X	
Lenker	Lenker demontieren, Griffe und Bedienelemente demontieren und Lenker auf Beschädigungen und Kerben etc. prüfen bzw. austauschen.		X	nach 5 Jahren oder nach Sturz tauschen
Vorbau	Ausbauen und fetten		X	

<b>Bauteil</b>	<b>Tätigkeit</b>	<b>monatlich*</b>	<b>jährlich*</b>	<b>sonst. / Bemerkung</b>
Bereifung	Profil und Reifenflanken kontrollieren	X		
Laufräder	Rundlauf und Speichenspannung prüfen	X		
	Felgenwandstärke kontrollieren	X		
Federgabel	Luftdruck prüfen	X		
	zur Wartung einschicken		X	
Hinterbaudämpfer	Kontrollieren, Luftdruck prüfen	X		
	Lagerstellen reinigen	X		
	zur Wartung einsenden		X	

\* Die Tätigkeiten mit monatlicher Frist kannst du selbst durchführen. Voraussetzung sind nötiger Sachverstand und geeignetes Werkzeug. Alle weiteren Tätigkeiten müssen von deinem Fachhändler durchgeführt werden. Reinigungs-, Pflege- und Kontrollarbeiten solltest du selbst regelmäßig durchführen (siehe „5. Tätigkeiten vor und nach der Fahrt“ auf Seite 18).



## 7.1 DREHMOMENTE

Die Drehmomentangaben auf den jeweiligen Komponenten und aus der folgenden Tabelle müssen unbedingt eingehalten werden. Werden diese überschritten, können Bauteile beschädigt oder zerstört werden, wodurch es im Fahrbetrieb sofort oder im Laufe der Zeit zu Totalversagen mit schlimmen Unfallfolgen kommen kann. Wir empfehlen sicherheitsrelevante Verschraubungen in einer Fachwerkstatt durchführen zu lassen.

### MAXIMALES DREHMOMENT

Beim maximalen Drehmoment handelt es sich um einen Wert, der nicht überschritten werden darf. Im Regelfall ist ein geringeres Drehmoment für eine sichere Verbindung ausreichend. Speziell bei Verwendung von Montagepaste kann das Drehmoment oft deutlich unter diesen Wert reduziert werden da die Feststoffpartikel in der Montagepaste die Reibung deutlich erhöhen.

Tipp: Je geringer das Anzugsdrehmoment der Schrauben, umso weniger wird das Bauteil belastet - speziell wichtig ist das bei Carbonrahmen und Carbonkomponenten.

### RICHTWERT

Beim Richtwert handelt es sich nicht um einen zu erreichenden Wert. Dieser Wert stellt einen Anhaltspunkt dar. Eine Klemmwirkung stellt sich zum Teil bereits unter diesem Wert ein.

### DREHMOMENTE SONSTIGER KOMPONENTEN

Für Drehmomente, die in der Tabelle nicht angegeben werden, gelten die Hinweise der jeweiligen Komponentenhersteller.

### BESONDERE HINWEISE

Ziehe bei Verbindungen, die aus zwei oder mehr Schrauben bestehen (z. B. Lenker-Vorbau) die Schrauben wechselweise in kleinen Schritten fest, bis alle Schrauben gleichmäßig festgezogen sind.

### DREHMOMENTTABELLE

Bauteil	Verschraubung	Marke und Typ	Maximales Drehmoment	Richtwert
Sattelstützklemmung Schnellspanner	Schnellspanner	insbesondere mit SIMPLON Carbon-Sattelstützen: Gefühlvolles Anziehen bis zur Verdrehsicherheit, Montagepaste verwenden		
Schalt-/Bremshebel Rennrad	Klemmbolzen/ Schelle		7 Nm	5 Nm
Umwerferschelle	Klemmbolzen/ Schelle		7 Nm *	5 Nm *
Flaschenhalter	Befestigungsschrauben	SIMPLON	5 Nm	3 Nm

\*Bei Einsatz von Carbonbauteilen oder an Carbonrahmen empfehlen wir den Einsatz von Montagepaste mit Feststoffpartikeln. Dadurch wird die Reibung erhöht, was zum Erreichen der Verdrehsicherheit bei viel geringerem Drehmoment und so zu einer Entlastung des Bauteils führt.

## 7.2 REIFENDRUCK

Der maximale Reifendruck ist abhängig von der Reifenbreite und der Innenbreite (Maulweite) der Felge. Bei Anpassungen des Reifendrucks kannst du dich an folgender Tabelle orientieren. Der maximale Reifendruck darf in keinem Fall überschritten werden!

Bei Fahrrädern mit Originalbereifung kann der maximale Reifendruck anhand der Reifenbreite bestimmt werden. Die Reifenbreite findest du auf der Flanke des Reifens.

Bei vielen Fahrrädern macht es zugunsten des Fahrkomforts Sinn, den Reifendruck niedriger als den Maximaldruck zu wählen. Der minimale Reifendruck ist ebenfalls auf der Reifenflanke markiert und sollte nicht unterschritten werden.

Maulweite (Innenbreite) der Felge							empfohlene Reifenbreite		Maximaler Reifendruck		
							[mm]	[Zoll]	[bar]	[psi]	
							18	0,7	9,8	142	
							20	0,8	9,3	135	
17 mm							23	0,9	8,8	128	
							25	1	8,3	120	
							28	1,1	7,6	110	
							30	1,2	7,0	102	
							32	1,25	6,6	96	
							35	1,35	5,8	84	
							37	1,4	5,5	80	
							40	1,5	5,3	77	
							42	1,6	5,0	73	
							44	1,7	4,8	70	
19 mm							47	1,8	4,5	65	
							50	1,9	4,2	61	
							52	2	3,9	57	
							54	2,1	3,6	52	
							57	2,2	3,3	48	
							60	2,3	3,0	44	
							62	2,5	2,7	39	
							66	2,6	2,5	36	
							69	2,7	2,3	33	
							71	2,8	2,1	30	
21 mm							74	2,9	1,9	28	
							76	3	1,8	26	
							81	3,2			
							89	3,5			
	23 mm										
25 mm											
27 mm											
29 - 40 mm											

